

bernette
sublime

my
city

my
bernette



MILAN 2
MILAN 3
MILAN 5
MILAN 7

Инструкция по эксплуатации

RU

Примечание:

В этом руководстве описываются четыре различные модели bernette. На каждой странице в верхнем левом углу жирным шрифтом указываются модели, для которых действительна соответствующая страница.

При использовании электротехнической аппаратуры важно всегда соблюдать основные правила безопасности, которые выражаются в следующих положениях:

Перед использованием этой швейной машины ознакомьтесь со всеми изложенными ниже указаниями. Сохраняйте инструкцию в подходящем месте около машины. При передаче машины третьим лицам передавайте также и эту инструкцию.

ОПАСНО

- Для предотвращения электрического удара:

1. Никогда не следует оставлять без присмотра машину со вставленной в розетку штепсельной вилкой.
2. Всегда извлекайте штепсельную вилку из розетки сразу же после окончания работы и перед чисткой.
3. Всегда извлекайте штепсельную вилку из розетки перед заменой электрической лампочки. Используйте только лампочки такого же типа мощностью 12 В/ 5 Вт.

ПРЕДУПРЕЖДЕНИЕ

- Чтобы сократить риск ожогов, возгораний, электрических ударов или травмирования людей:

1. Не позволяйте использовать швейную машину как игрушку. Будьте особо внимательны, если машиной пользуются дети или вы работаете вблизи детей.
2. Лицам (и детям) с ограниченными физическими, сенсорными или умственными способностями, а также при отсутствии знаний, требуемых для безопасного обслуживания машины, разрешается работать на машине только под надзором или руководством ответственного лица.
3. Следите за детьми, чтобы убедиться, что они не обращались с машиной, как с игрушкой.

4. Используйте швейную машину для выполнения только тех работ, для которых она предназначена согласно указаниям настоящего руководства. Применяйте только рекомендованные изготовителем принадлежности.
5. Не используйте машину, если поврежден электрический шнур или штепсельная вилка, если машину уронили или повредили или смочили водой. В этом случае машину следует доставить ближайшему авторизированному дилеру или специалисту для проверки, ремонта, электрической или механической регулировки.
6. Вентиляционные отверстия машины должны быть открыты и свободны от скоплений текстильных волокон, пыли, обрезков ниток и тканей.
7. Оберегайте пальцы от травмирования движущимися частями машины, особенно иглой.
8. Используйте только оригинальные игольные пластины во избежание поломки иглы.
9. Не пользуйтесь изогнутыми иглами.
10. Не подтягивайте и не подталкивайте материал во время шитья. Это может привести к поломке иглы.
11. Отключайте машину, переводя выключатель в положение "0", при любых работах, выполняемых около иглы: заправке иглы ниткой, замене иглы, шпульного колпачка, капсулы челнока или лапки.
12. При снятии панелей, при смазке или выполнении других работ по техническому уходу, описанных в настоящем руководстве, всегда отсоединяйте машину от сети. (Извлеките штепсельную вилку из розетки.)
13. Никогда не вставляйте и не роняйте в отверстия машины никаких предметов.
14. Не используйте швейную машину на открытом воздухе.
15. Не включайте машину в помещениях, где используются вещества в аэрозольной упаковке или чистый кислород.

16. Чтобы отключить машину, переведите главный выключатель в положение "0" и затем извлеките штепсельную вилку из розетки; захватывайте рукой вилку, а не шнур.
17. Никогда ничего не ставьте на пусковую педаль.
18. В нормальных условиях уровень шума не превышает 70 дБ.
19. Эта швейная машина имеет двойную изоляцию. Используйте только оригинальные запасные детали. Соблюдайте указания по техническому обслуживанию изделий с двойной изоляцией.

ОБСЛУЖИВАНИЕ ИЗДЕЛИЙ С ДВОЙНОЙ ИЗОЛЯЦИЕЙ

В изделиях с двойной изоляцией предусмотрены две системы изоляции, вместо заземления. В таких приборах заземления не предусмотрено, и заземляющий провод не должен быть присоединен. Техническое обслуживание изделий с двойной изоляцией требует особой осторожности и знаний системы и должно выполняться только квалифицированным персоналом. При техническом обслуживании и ремонте следует применять только те запасные части, которые идентичны установленным в машине. Изделия с двойной изоляцией маркируются словами "Doppelisolierung" или "Doppeltisoliert".

Такие изделия могут также маркироваться символом .

Тщательно сохраняйте настоящую инструкцию по эксплуатации

Эта швейная машина предназначена только для домашнего использования.

Уважаемый покупатель, сообщаем Вам, что наша продукция сертифицирована на соответствие требованиям безопасности согласно "Закону РФ о защите прав потребителей" уполномоченным органом Госстандарта России.

Уважаемый покупатель, в инструкции по эксплуатации даны общие правила пользования швейной машины данной модели. Правила и приемы шитья, рекомендации по подбору материалов, в том числе ниток, содержатся в специальной литературе по шитью, преподаются на курсах кройки и шитья. Инструкция по эксплуатации не заменяет специальной литературы по шитью!

Перед тем, как приступить к шитью изделия и при перемене ниток, ткани, строчки и параметров машины необходимо выполнить пробное шитье!

Мы будем Вам очень благодарны за Ваши замечания и предложения по инструкции.

BERNINA International AG
CH-8266 Steckborn / Switzerland

Сохраняем за собой все права на изменение конструкций по отношению к тексту и рисункам.



Охрана окружающей среды.

BERNINA ответственно относится к защите природной среды. Мы стараемся повышать экологическую безвредность наших продуктов, непрерывно модернизируя конструкцию и технологию изготовления.

Отслужившие свой срок электрические приборы нельзя выбрасывать вместе с бытовым мусором, необходимо сдавать их в специальные приемные пункты.

Узнайте в своем районном управлении, где находятся такие приемные пункты. Неконтролируемое удаление электроприборов вместе с бытовым мусором может привести к попаданию опасных веществ в грунтовые воды и, таким образом, в пищевую цепь или же к отравлению на многие годы флоры и фауны. При замене электроприбора на новый продавец по закону обязан принять у вас старый прибор для утилизации.

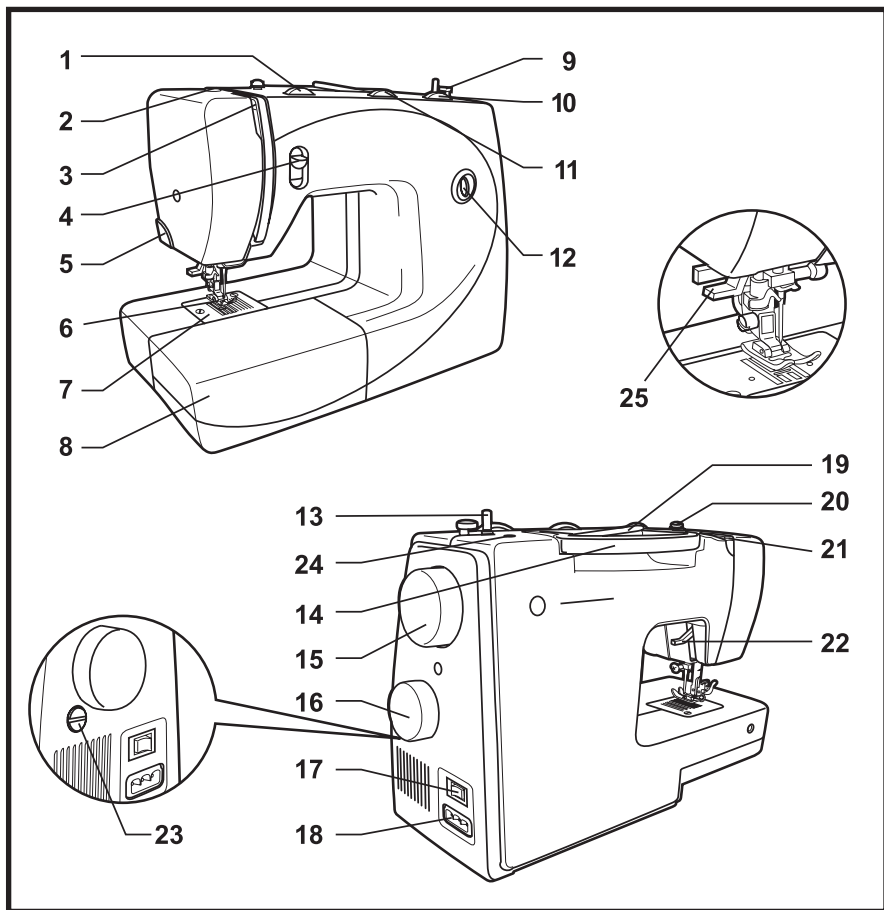
(Относится не ко всем странам. Соблюдайте законодательство своей страны.)

Указания по технике безопасности	1-2
Содержание	3
Обзор bernette Milan 2/Milan 3.....	5
Обзор bernette Milan 5/Milan 7.....	6
Принадлежности bernette Milan 2/Milan 3.....	7
Принадлежности bernette Milan 5/Milan 7.....	8
Подготовка машины	9-26
Таблица игл, материалов и ниток.....	27
Выбор строчки	28
Основные швейные функции	29-35
Петли	36-37
Дополнительные швейные функции	38-57
Технический уход	58-60
Устранение неполадок	61
Предметный указатель.....	65

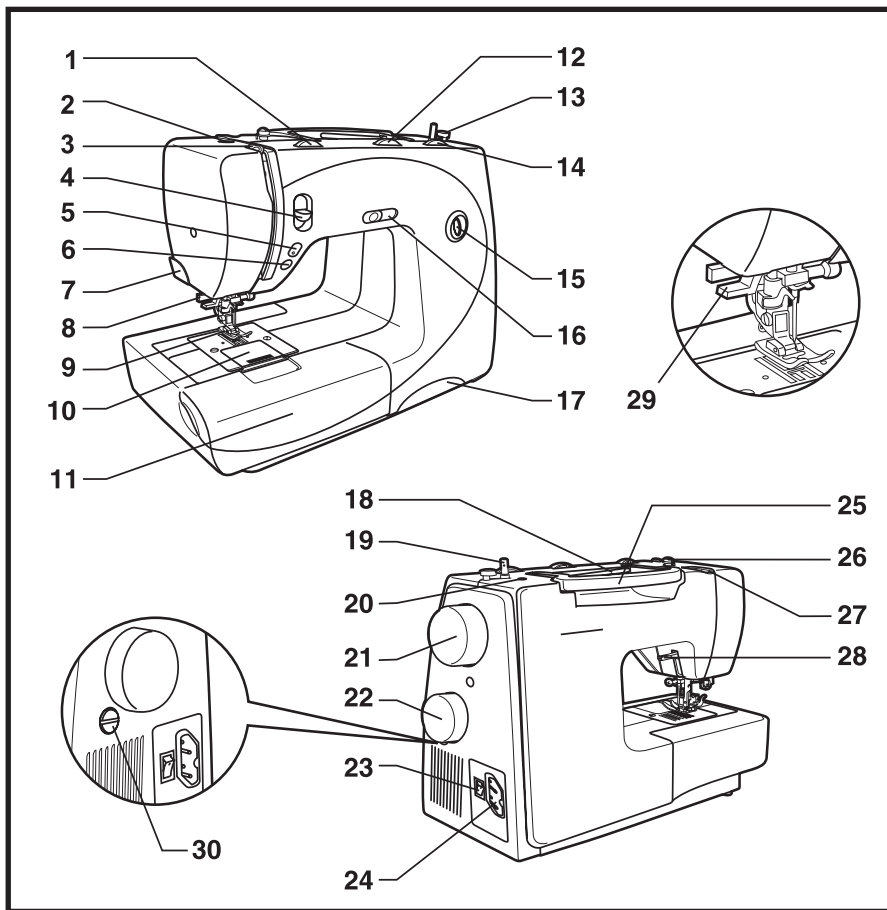
В качестве владельца новой швейной машины Вы получите удовольствие от высококачественных результатов шитья на самых различных материалах - от многослойных джинсовых тканей до дорогих шелковых тканей.

Ваша швейная машина предлагает высшую степень простоты и удобства обслуживания. Для Вашей безопасности и для получения наибольшего удовольствия от многих достоинств и удобства применения Вашей машины мы рекомендуем внимательно прочитать все основные указания по технике безопасности, по применению и техническому уходу, содержащиеся в этом руководстве.

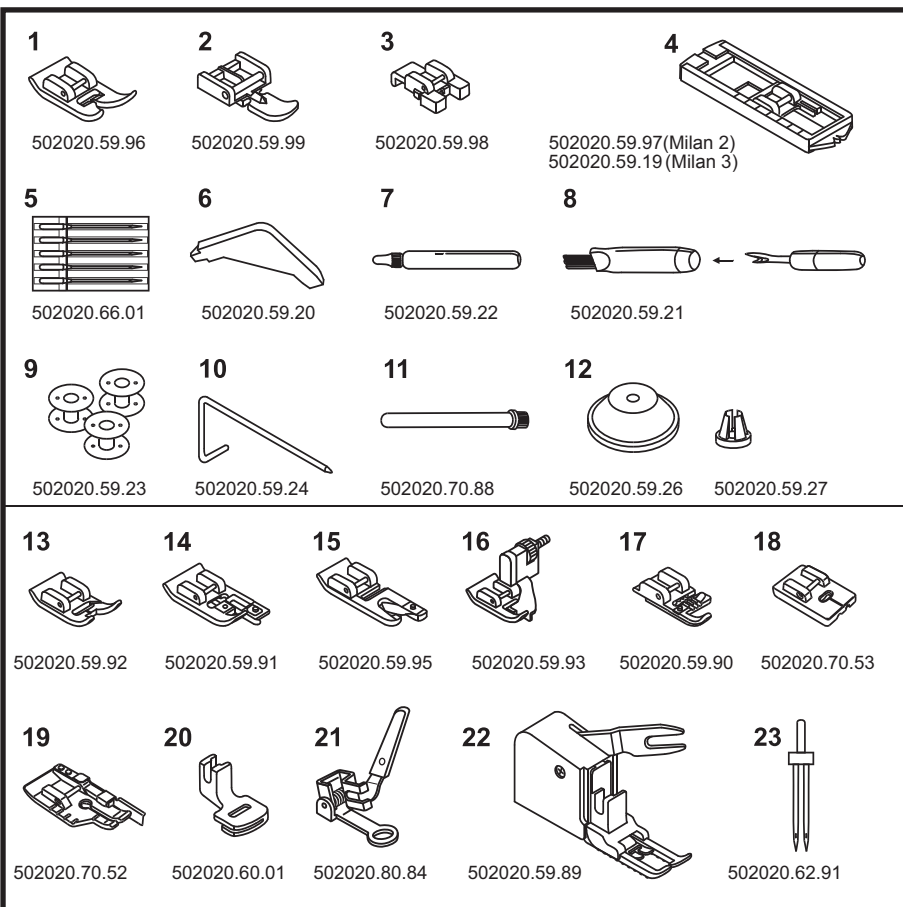
Мы надеемся, что уже при первом применении швейной машины Вы сможете по достоинству оценить многие ее достоинства. Приступая к работе на швейной машине, знакомьтесь шаг за шагом с содержанием настоящего руководства.



1. Диск регулятора натяжения нитки
2. Регулятор прижима лапки
3. Нитепритягиватель
4. Клавиша шитья в обратном направлении
5. Нитеобрезатель
6. Лапка
7. Игольная пластина
8. Приставная швейная платформа и коробка с принадлежностями
9. Рычаг остановки моталки
10. Ручка выбора длины стежка
11. Ручка выбора ширины строчки
12. Окошко индикации образца
13. Моталка
14. Ручка для переноски
15. Маховое колесо
16. Ручка выбора строчки
17. Главный выключатель
18. Разъем для подключения сетевого кабеля.
19. Стержень катушкодержателя
20. Нитенаправитель моталки / Регулятор натяжения нитки моталки
21. Направитель игольной нитки
22. Рычаг подъема лапки
23. Баланс образца строчки
24. Отверстие для второго стержня катушкодержателя
25. Автоматический нитевдеватель



1. Диск регулятора натяжения нитки
 2. Регулятор прижима лапки
 3. Нитепритягиватель
 4. Клавиша реверсных стежков
 5. Клавиша перестановки иглы (Milan 7)*
 6. Кнопка пуска-остановки (Start-Stop) (Milan 7)*
 7. Нитеобрезатель
 8. Рычаг выполнения петли
 9. Лапка
 10. Игольная пластина
 11. Приставная швейная платформа и коробка с принадлежностями
 12. Ручка выбора ширины строчки
 13. Рычаг остановки моталки
 14. Ручка выбора длины стежка
 15. Окошко индикации образца
 16. Ограничитель скорости шитья (модель Milan 7)*
 17. Выдвижной ящик с кратким руководством
 18. Стержень катушкодержателя
 19. Моталка
 20. Отверстие для второго стержня катушкодержателя
 21. Маховое колесо
 22. Ручка выбора строчки
 23. Главный выключатель
 24. Разъем для подключения сетевого кабеля.
 25. Ручка для переноски
 26. Направитель шпульной нитки / Регулятор натяжения нитки моталки
 27. Направитель игольной нитки
 28. Рычаг подъема лапки
 29. Автоматический нитевдеватель
 30. Баланс образца строчки
- * только у этой модели

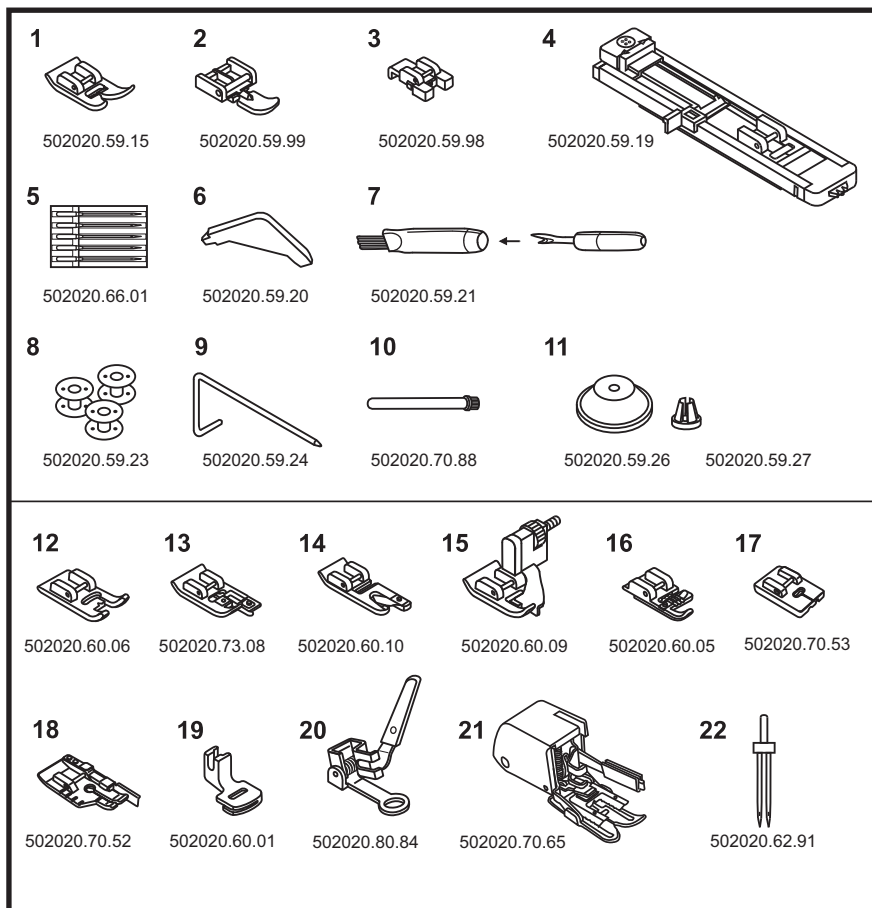
**Стандартный комплект (1)**

1. Универсальная лапка (J)
2. Лапка для вшивания "молний" (I)
3. Оверлочная лапка (G)
4. Лапка для выполнения пуговичных петель (B)
5. Комплект игл (5 шт.)
6. Угловая отвертка
7. Масленка
8. Нож-вспарыватель/ Щетка-кисточка
9. Шпульки (3 шт.)
10. Кромконаправитель
11. Стержень катушкодержателя
12. Катушкодержатель

Специальные принадлежности (2)*

13. Вышивальная лапка
14. Лапка для пришивания пуговиц
15. Лапка-рубильник
16. Лапка потайного стежка (L)
17. Лапка для вшивания шнура
18. Лапка для втачивания в шов потайной застежки-молния
19. Лапка для стежки квилта 1/4"
20. Лапка для сборки
21. Лапка для штопки и вышивания
22. Лапка верхнего транспортера
23. Двухстержневая игла

* Специальные принадлежности не входят в стандартный комплект машины, они должны приобретаться дополнительно.

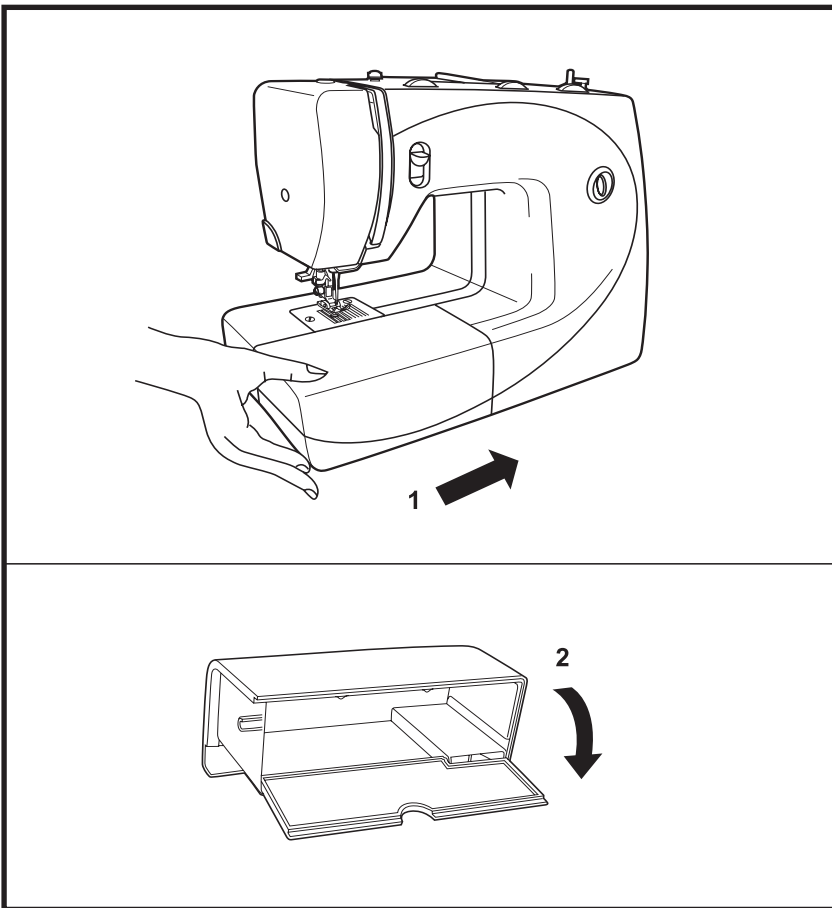
**Стандартный комплект (1)**

1. Универсальная лапка (C)
2. Лапка для вшивания "молний" (I)
3. Оверлочная лапка (E)
4. Лапка для выполнения пуговичных петель (D)
5. Комплект игл (5 шт.)
6. Угловая отвертка
7. Нож-вспарыватель/ Щетка-кисточка
8. Шпульки (3 шт.)
9. Кромконаправитель
10. Стержень катушкодержателя
11. Катушкодержатель

Специальные принадлежности (2)*

12. Вышивальная лапка (A)
13. Лапка для пришивания пуговиц
14. Лапка- рубильник (K)
15. Лапка потайного стежка (F)
16. Лапка для вшивания шнура (M)
17. Лапка для втачивания в шов потайной застежки-молния
18. Лапка для стежки квилта 1/4"
19. Лапка для сборки
20. Лапка для штолпки и вышивания
21. Лапка верхнего транспортера
22. Двухстержневая игла

* Специальные принадлежности не входят в стандартный комплект машины, они должны приобретаться дополнительно.



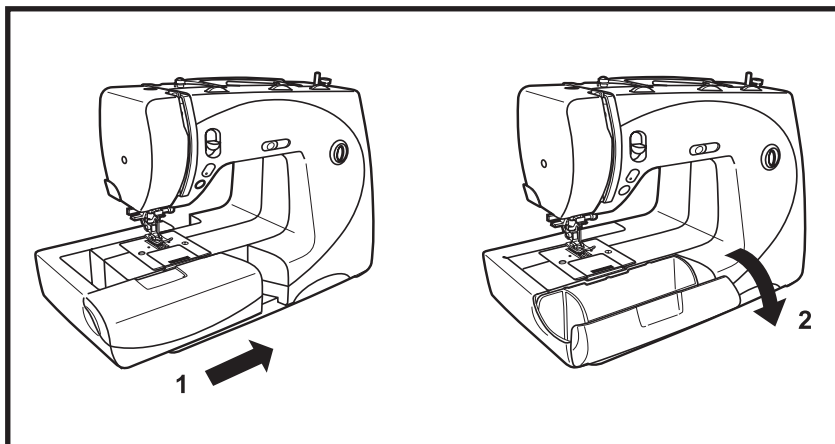
Для защелкивания приставной швейной платформы удерживайте ее горизонтально и вдавите в направлении стрелки. (1)

Внутреннюю полость приставной швейной платформы можно использовать для укладки принадлежностей.

Чтобы открыть крышку, откиньте ее вниз (2).

RU Приставная швейная платформа

Для защелкивания приставной швейной платформы удерживайте ее горизонтально и вдавите в направлении стрелки. (1)
 Внутреннюю полость приставной швейной платформы можно использовать для укладки принадлежностей.
 Чтобы открыть крышку, откиньте ее вниз. (2)

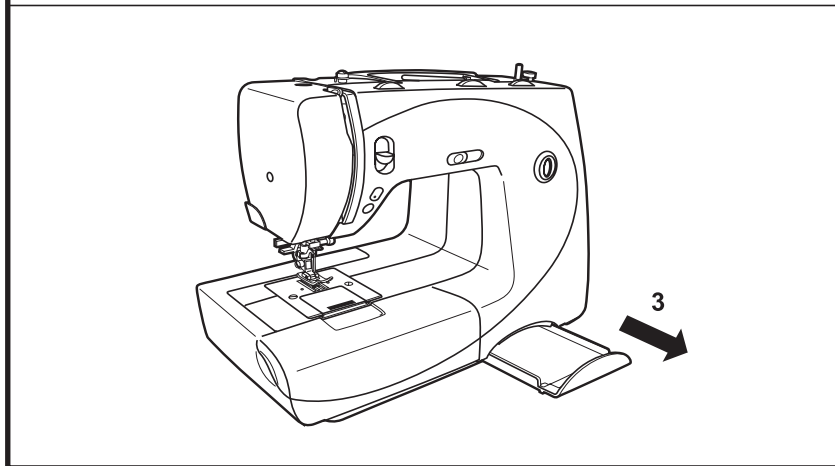


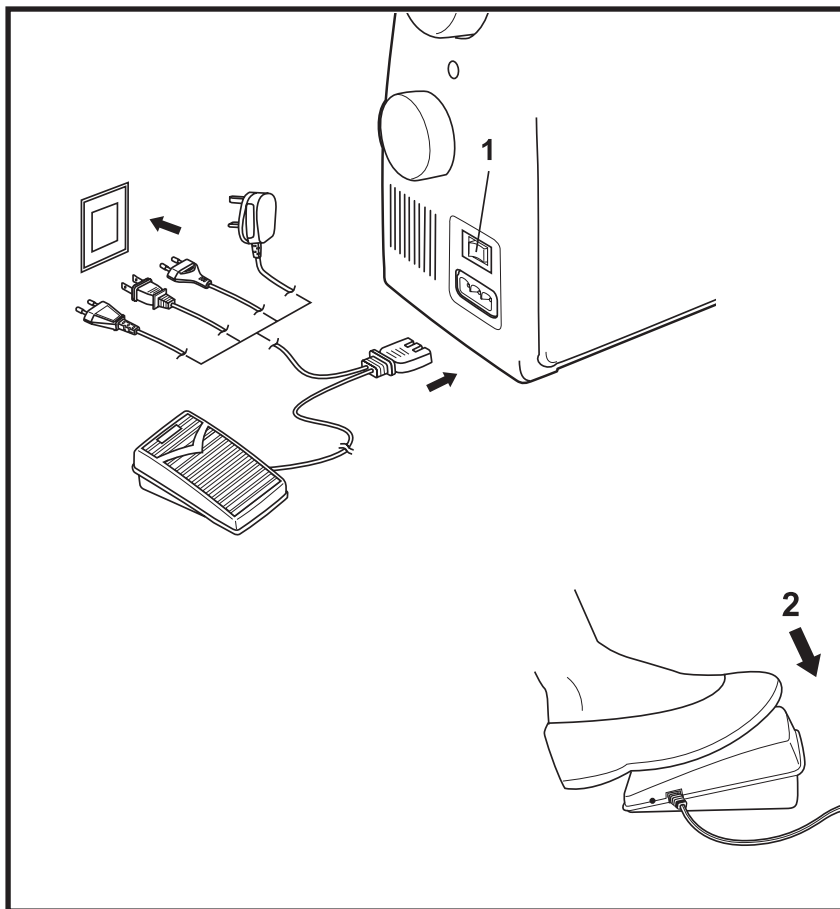
RU Выдвижной ящик с кратким руководством

Это устройство можно выдвигать и вдвигать обратно. (3)

В этом выдвижном ящичке вы найдете в кратком виде наиболее важную информацию для шитья.
 Использована следующая цветовая кодировка для разных типов стежков:

- зеленый цвет (Practical Stitches) = рабочие стежки
- оранжевый цвет (Decorative Stitches) = декоративные стежки
- синий цвет (Stretch Stitches) = эластичные стежки
- красный цвет (Quilt Stitches) = стегальные стежки





Порядок подключения машины к сети показан на рисунке.

Внимание:

Если на машине не работают, она должна быть отсоединена от сети.

Лампа подсветки

Лампа подсветки включается главным выключателем. (1)

Положение O = машина отключена от сети
 Положение I = машина включена в сеть, лампочка горит

Пусковая педаль

Пусковой педалью регулируется скорость шитья (2)

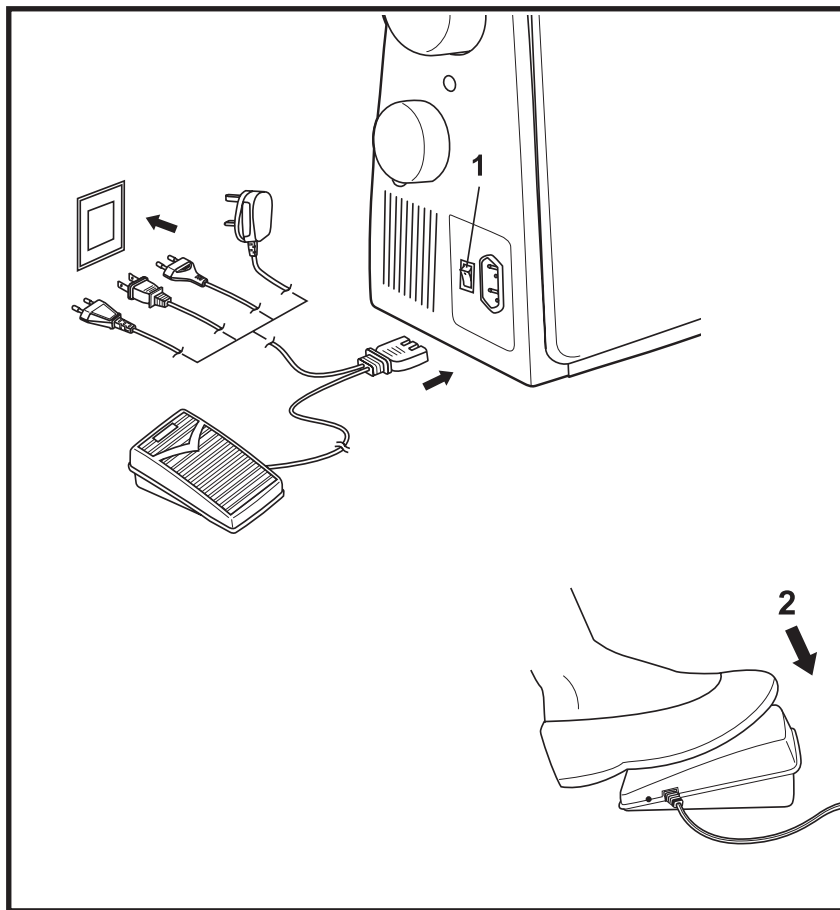
Внимание:

Если при подключении машины к сети у вас возникнут какие-либо сомнения, обратитесь к опытному электрику. Если на машине не работают, она должна быть отсоединена от сети. Машина должна применяться с пусковой педалью KD-1902 (100-120V area) / KD-2902 (220-240V area), изготовленным фирмой ZHEJIANG FOUNDER MOTOR Co., Ltd. (China).

Важно:

Оптимальная окружающая температура для нормальной работы швейной машины находится в пределах 20 + / - 10 °C.

Если машина хранилась в холодном помещении, то перед включением ее следует выдержать в течение примерно 1 часа в теплой комнате.



Порядок подключения машины к сети показан на рисунке.

Внимание:

Если на машине не работают, она должна быть отсоединена от сети.

Лампа подсветки

Лампа подсветки включается главным выключателем. (1)

Положение 0 = машина отключена от сети

Положение 1 = машина включена в сеть, лампочка горит

Пусковая педаль

Пусковой педалью регулируется скорость шитья (2)

Внимание:

Если при подключении машины к сети у вас возникнут какие-либо сомнения, обратитесь к опытному электрику. Если на машине не работают, она должна быть отсоединена от сети. Машина должна применяться с пусковой педалью FC-9001 (220-240V area), изготовленной фирмой ZHEJIANG FOUNDER MOTOR Co., Ltd. (China).

Важно:

Оптимальная окружающая температура для нормальной работы швейной машины находится в пределах 20 + / - 10 °C.

Если машина хранилась в холодном помещении, то перед включением ее следует выдержать в течение примерно 1 часа в теплой комнате.

2

3

5

7

RU

Двухступенчатый рычаг
подъема лапки

При прошивании нескольких слоев или толстых тканей можно приподнять прижимную лапку на вторую ступень, чтобы удобнее было укладывать работу под лапку.

RU

Регулировка прижима лапки

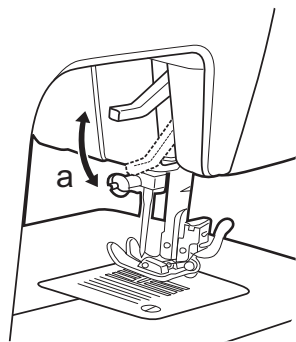
Усилие давления прижимной лапки установлено на нормальное значение и при нормальной работе не требует особой регулировки.

При необходимости усилие прижима лапки может быть изменено.

При работе с очень тонкими материалами усилие прижима ослабляется поворотом установочного винта против часовой стрелки, а для толстых материалов усилие прижима лапки можно увеличить поворотом этого винта по часовой стрелке.

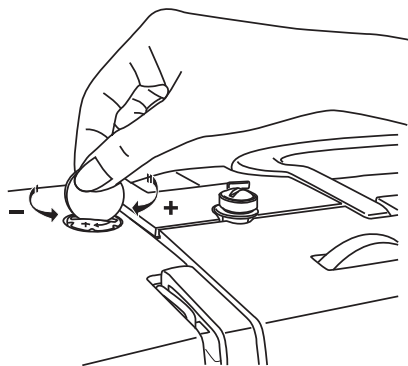
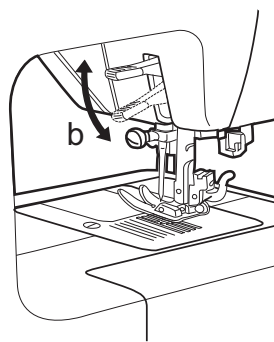
2

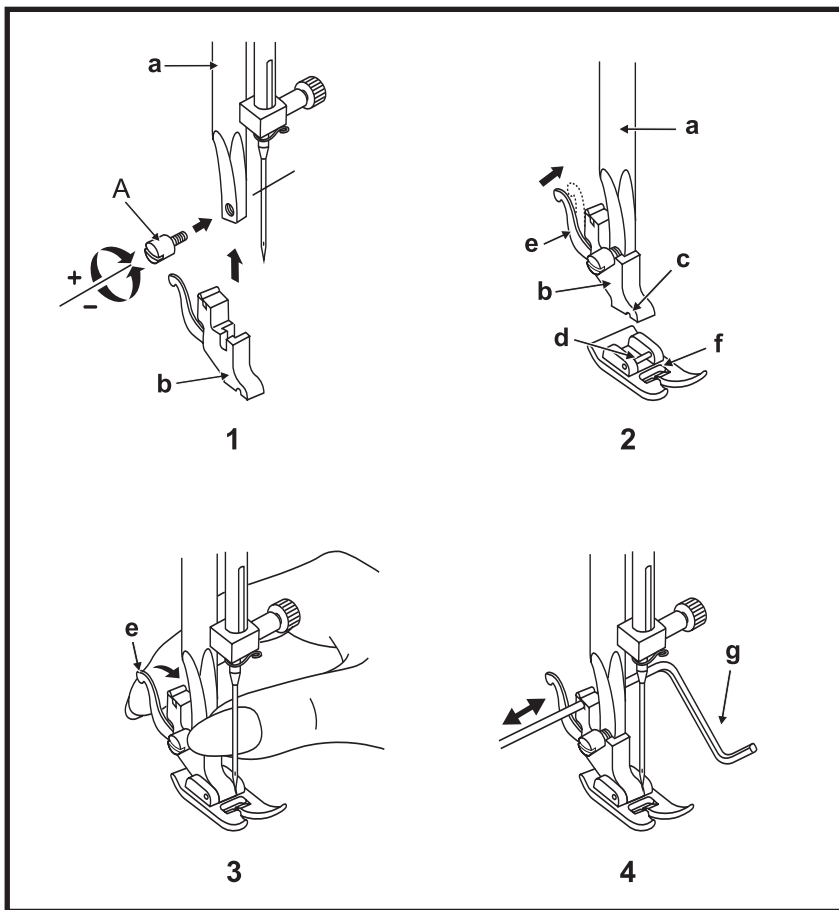
3



5

7



**Внимание:**

При всех описываемых ниже операциях главный выключатель должен быть переведен в положение "0".

Переведите иглу в самое верхнее положение и поднимите рычаг подъема лапки. Насадите лапкодержатель (b) на стержень лапкодержателя (a). (1) Затяните винт (A).

Установка лапки:

Опустите лапкодержатель (b), чтобы желобок (c) находился непосредственно над штифтом (d). (2)

Опустите лапкодержатель (b), лапка (f) автоматически защелкнется.

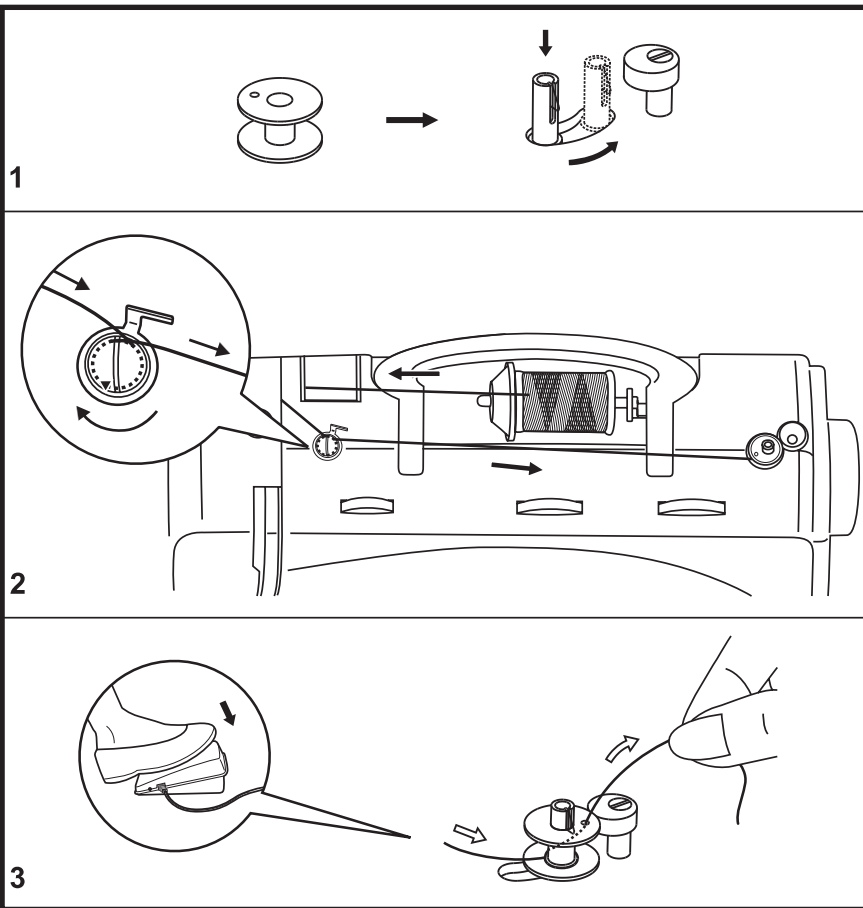
Снятие лапки:

Поднимите лапку.

Освободите лапку от зацепления путем подъема рычажка (e) на задней стороне лапкодержателя. (3)

Установка кромкоправителя:

Вдвиньте кромкоправитель (g) в прорезь, как показано на рисунке. Отрегулируйте ширину кромки на требуемую вам величину. (4)

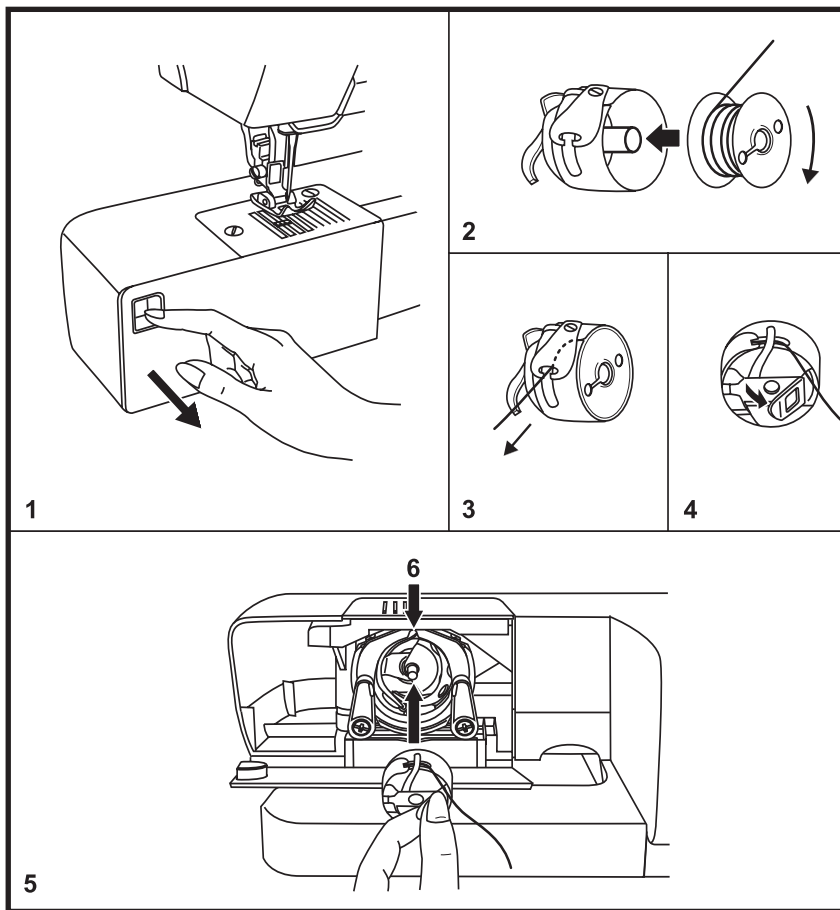


1. Насадите пустую шпульку на шпindel моталки.
2. Оттяните нитку влево и проведите ее через нитенатяжитель. Протяните нитку вправо до шпульки.
3. Несколько раз обмотайте нитку по часовой стрелке вокруг пустой шпульки или проденьте нитку через одно из отверстий шпульки и придержите ее. Отожмите шпульку вправо в положение намотки. Слегка нажмите педальный пускатель. Моталка остановится, как только шпулька будет заполнена. Отожмите влево шпульку в положение шитья и снимите ее.

Прежде чем вставить шпульку, обрежьте конец нитки вплотную к отверстию шпульки.

Примечание:

Если ось моталки находится в положении намотки, то машина и маховое колесо не могут быть задействованы. Для шитья отожмите ось моталки влево (в положение шитья).



При установке и извлечении шпульного колпачка игла должна находиться в самом верхнем положении.

- Откройте откидную крышку отделения челночного механизма (1).
- Для извлечения шпульного колпачка ухватите его за откинутую защелку и вытяните из челнока.
- Удерживайте шпульный колпачок рукой. Вставьте шпульку таким образом, чтобы нитка сматывалась по часовой стрелке (стрелка) (2).
- Затяните нитку в прорезь и под пружинку (3).
- Удерживайте шпульный колпачок за защелку (4).
- Вставьте в челночный механизм (5). Проследите за тем, чтобы палец шпульного колпачка зашел в прорезь кольцевого паза корпуса хода челнока. (6)

Внимание:

Перед установкой или извлечением шпульного колпачка переведите главный выключатель в положение "0".

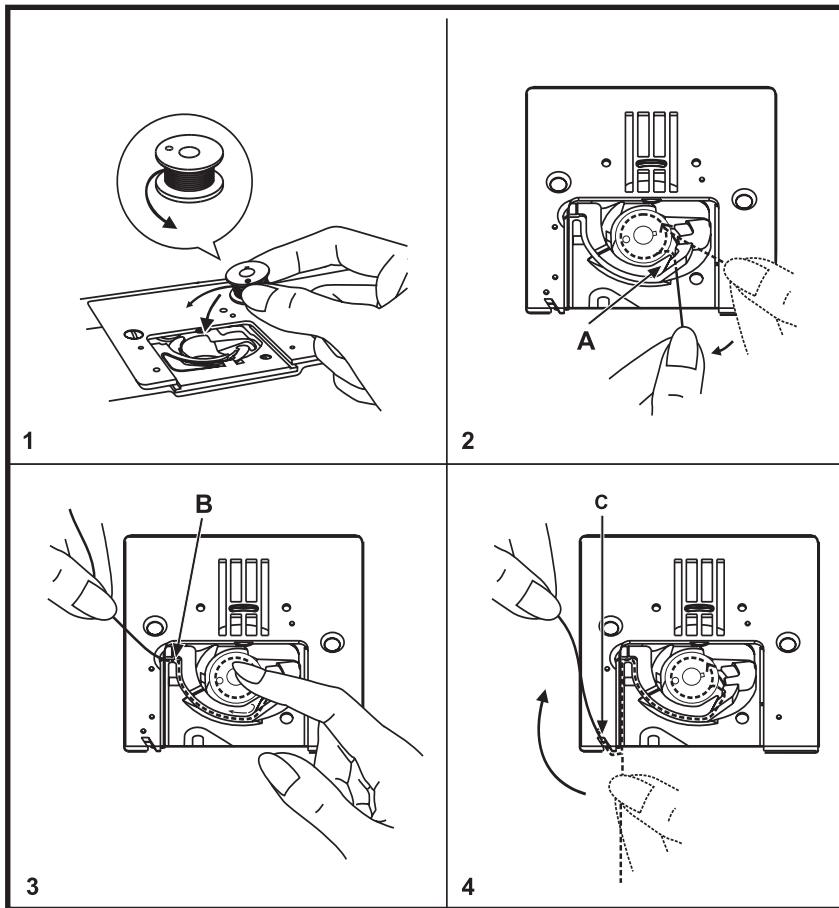
Внимание!

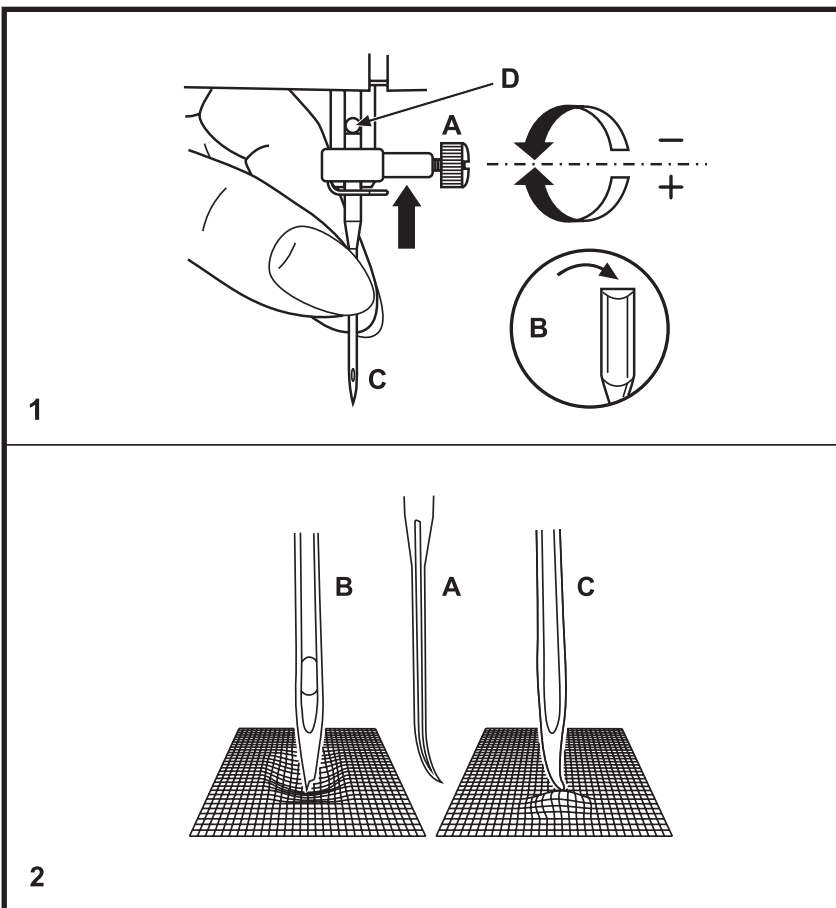
- Перед заправкой или извлечением нитки сетевой выключатель нужно перевести в положение "0".
- При заправке машины нитками нитепритягиватель должен находиться в самом верхнем положении.
- Неправильная заправка нитки может привести к повреждению машины.

Чтобы открыть крышку капсулы челнока, ее необходимо сдвинуть вперед (на себя).

1. Вставьте шпульку в капсулу челнока таким образом, чтобы нитка сматывалась против часовой стрелки.
2. Затяните нитку вдоль маркировочной стрелки в нитенаправляющую прорезь под направляющий палец (A) до нитеотклонителя (B).
3. Чтобы гарантировать, что нитка затянется в тормозную пружинку капсулы челнока, мы рекомендуем затягивать нитку левой рукой и одновременно во время затягивания нитки удерживать шпульку, слегка нажимая пальцем правой рукой. Для проверки потяните за нитку, должно ощущаться небольшое сопротивление.
4. Вложите нитку по маркировочной стрелке от точки (B) к точке (C) в направлятель игольной пластины. Чтобы отрезать излишек нитки, затяните нитку влево от себя в нитеобрезатель у точки (C).

Чтобы закрыть крышку капсулы челнока, ее необходимо сдвинуть назад (от себя).



**Внимание:**

Перед установкой или извлечением иглы переведите главный выключатель в положение "0".

Регулярно заменяйте иглу, прежде всего при появлении признаков износа и затруднений при шитье.

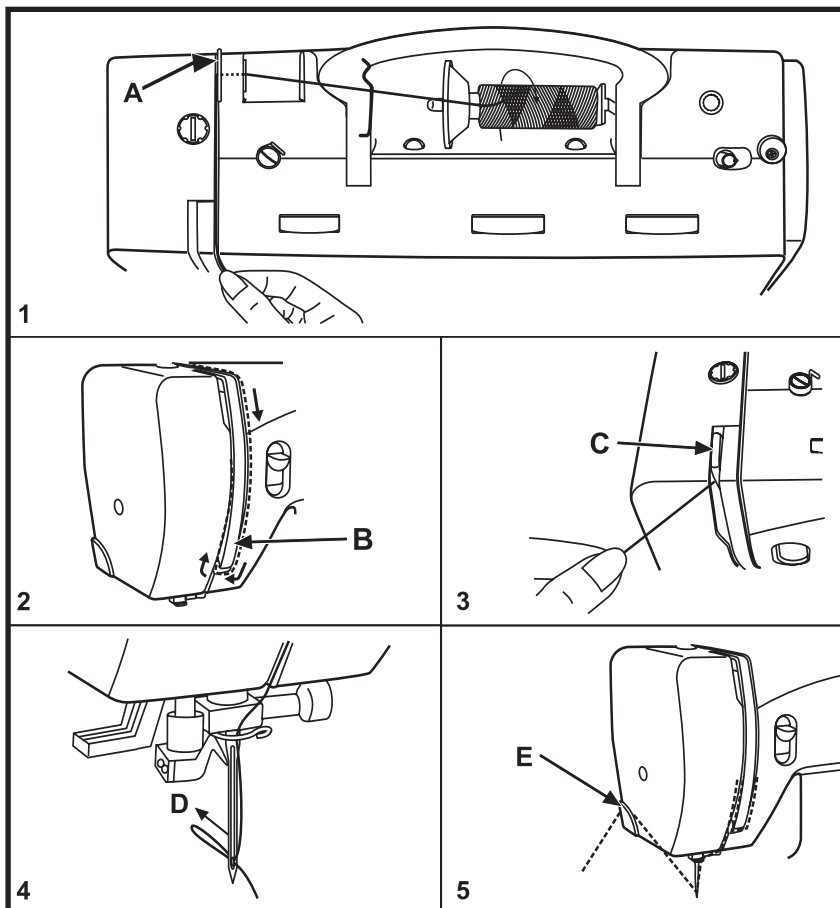
Игла устанавливается в показанном на рисунке порядке.

- A. Ослабьте винт крепления иглы и после установки новой иглы снова затяните его. (1)
- B. Лыска на колбе иглы должна быть направлена назад.
- C/D. Вдвиньте иглу вверх, до упора.

Иглы должны находиться в безупречном состоянии. (2)

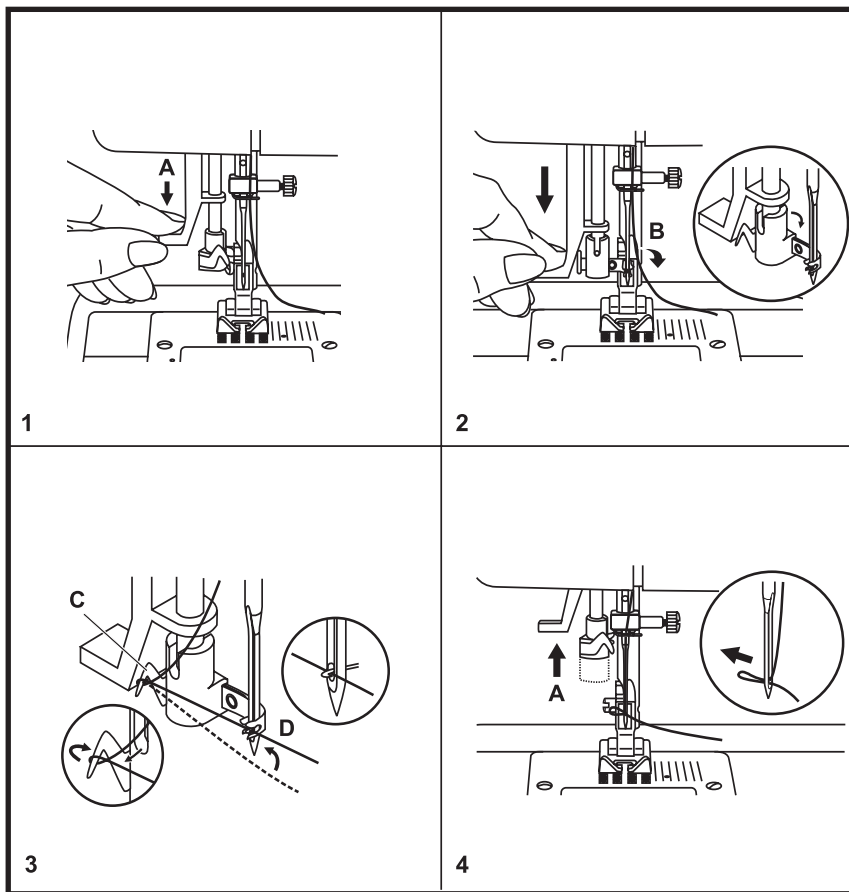
Затруднения при шитье имеют место при:

- A. Искривленных иглах
- B. Затупленных иглах
- C. Иглах с поврежденным острием

**Внимание:**

- Перед заправкой или извлечением нитки сетевой выключатель нужно перевести в положение "0".
- Чтобы отпустить натяжение верхней нитки, нужно поднять рычаг прижима ткани.
- При заправке машины нитками нитепритягиватель должен находиться в самом верхнем положении.

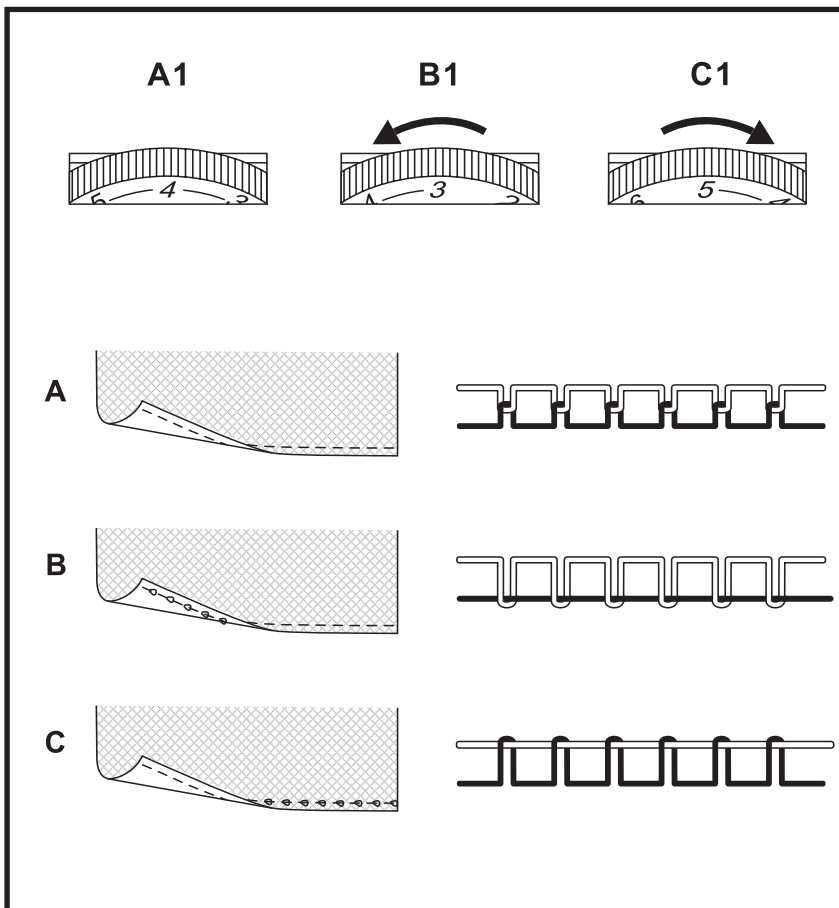
- 1 Насадите на стержень подходящую нитесматывающую шайбу и катушку с ниткой (нитка сматывается по часовой стрелке). Удерживая нитку, заведите ее в нитеотклонитель (А) и затяните вперед в прорезь регулятора натяжения верхней нитки.
- 2 Протяните нитку вниз справа от крышки вокруг точки (В).
- 3 Протяните нитку слева от крышки вверх и затяните в нитепритягиватель (С).
- 4 Затяните нитку вниз в глазок нитенаправителя (D). Вденьте нитку с передней стороны в ушко иглы. (О нитевдевателе см. с. 40)
- 5 Оставьте около 10 см нитки. продетой через ушко иглы, или отрежьте излишек нитки нитеобрезателем (Е).



- Переведите иглу в самое верхнее положение.
- Отожмите вниз до отказа рычаг (А)
- Нитевдеватель автоматически перейдет в рабочее положение (В)
- Вложите нитку в крючок (С)
- Подведите нитку перед иглой таким образом, чтобы она вошла снизу вверх в крючок (D).
- Отпустите рычаг (А)
- Протяните нитку через игольное ушко.

Внимание:

Главный выключатель установите в положение "0"!



Настройка по умолчанию регулятора натяжения нитки: "4". Чтобы усилить натяжение нитки, поверните ручку регулятора на ближайшее большее число. Чтобы ослабить натяжение нитки, поверните ручку регулятора на ближайшее меньшее число.

- A Нормальное натяжение верхней нитки (A1)
- B Слишком слабое натяжение верхней нитки. Усильте натяжение (C1)
- C Слишком сильное натяжение верхней нитки. Ослабьте натяжение (B1)

Примечание:

На заводе натяжение нитки отрегулировано на оптимальную величину. Для этого в качестве шпульной и игольной ниток использовались стандартные нитки (polyester). При использовании других или разных ниток оптимальным может быть другое натяжение. Поэтому может потребоваться приспосабливать натяжение нитки к материалу и желаемому образцу.

Качество шва определяется следующим образом:

Обязательное условие:

Швейная машина должна находиться в безупречном состоянии.

Настройки:

Ширина строчки 5 мм Milan 2/Milan 3

Ширина строчки 7 мм Milan 5/Milan 7

Длина стежка 0,4 мм (густой петельный стежок)

Натяжение верхней нитки "4"

Применяемые материалы:

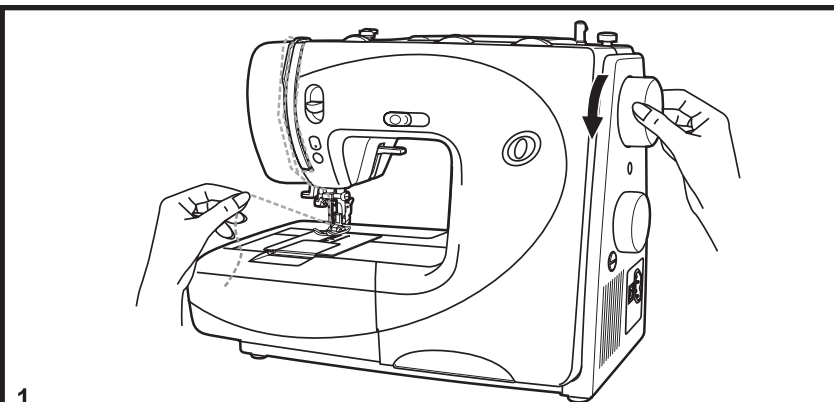
хлопчатобумажная ткань, 2 слоя

применяются шпульная и игольная синтетические

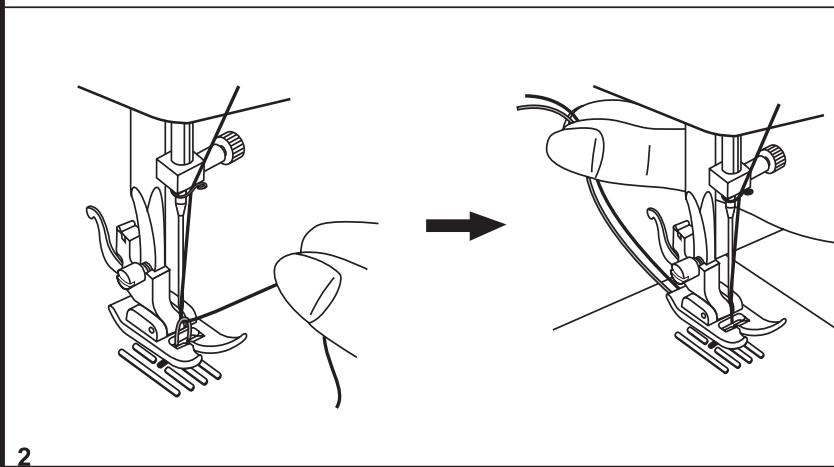
качественные нитки, размер (100/2)

качественная игла системы 130/705 Н 80.

Вязка стежков игольной нитки на изнанке материала должна быть равномерной с отклонениями 2 мм +/- 1 мм.



1



2

Удерживайте игльную нитку левой рукой. Поворачивайте маховое колесо вперед до тех пор, пока игла снова не перейдет в самое верхнее положение. (1)

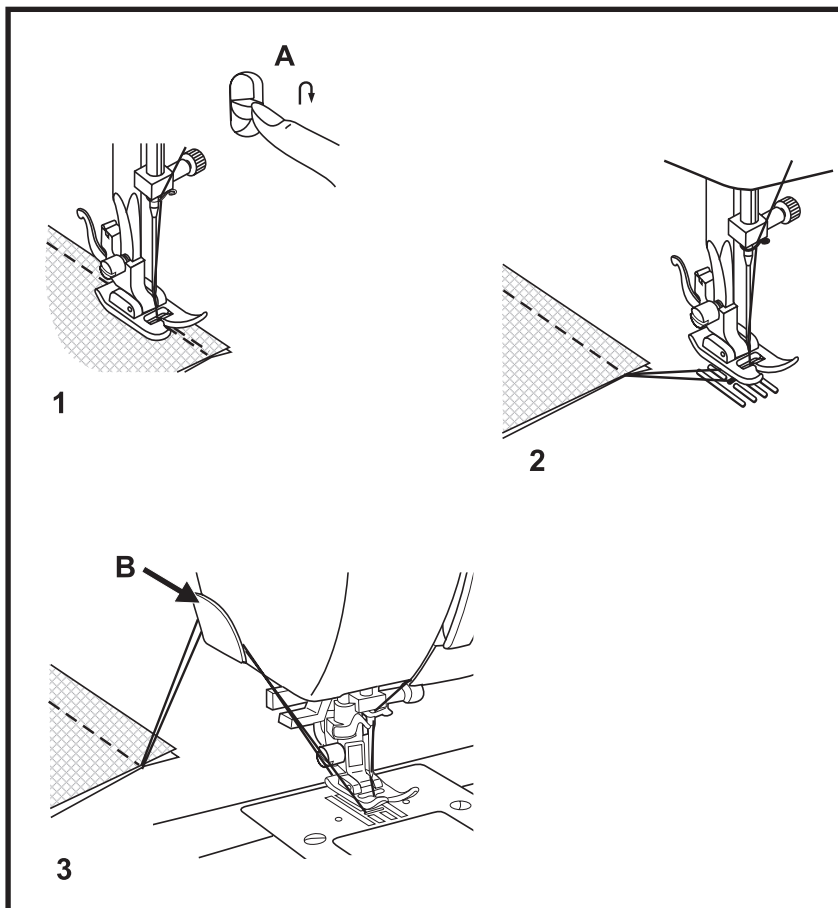
Потяните игльную нитку, чтобы вытянуть шпульную нитку из прорези игльной пластины. Уложите обе нитки под лапку с задней стороны. (2)

Примечание:

Если излишек шпульной нитки был отрезан, нитка может быть выведена наверх, но этого быть не должно.

Внимание:

При начале шитья не должны вытягиваться туго натянутые под лапкой нитки.

**Начало шва**

Подложите материал под лапку, отступив примерно на 1 см от края. Нажмите клавишу шитья назад (А) и медленно прострочите к краю материала. Отпустите клавишу шитья назад и проложите строчку в нормальном направлении на нужную длину.

Конец шва (1)

В конце шва нажмите клавишу шитья назад (А). Прошейте несколько стежков в обратном направлении. Отпустите клавишу и снова прошейте материал в нормальном направлении.

Снятие работы с машины (2)

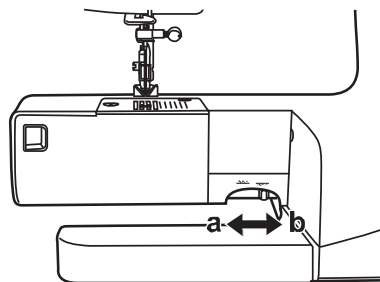
Поверните маховое колесо вперед, чтобы нитепритягиватель переместился в самое верхнее положение. Поднимите лапку и вытяните работу назад.

У модели Milan 7 кнопкой перестановки иглы можно автоматически переводить нитепритягиватель в правильное положение.

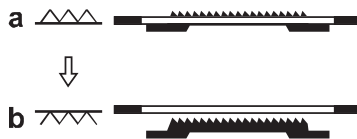
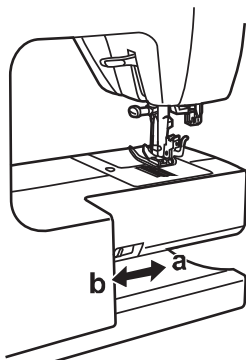
Обрезание нитки (3)

Обе нитки обрезают нитеобрезателем на крышке головки машины.

2 | 3



5 | 7



При нормальном шитье транспортер остается в верхнем положении. При свободно-ходовом вышивании, пришивании пуговиц и штопке транспортер опускают. Верхнее положение транспортера (a), транспортер опущен (b).

RU Кнопка пуска-остановки
(Start-Stop)

Нажатием кнопки Start-Stop (1) можно запустить или остановить машину. В этом случае пусковой педалью можно не пользоваться.

RU Остановка иглы в
верхнем/нижнем положении

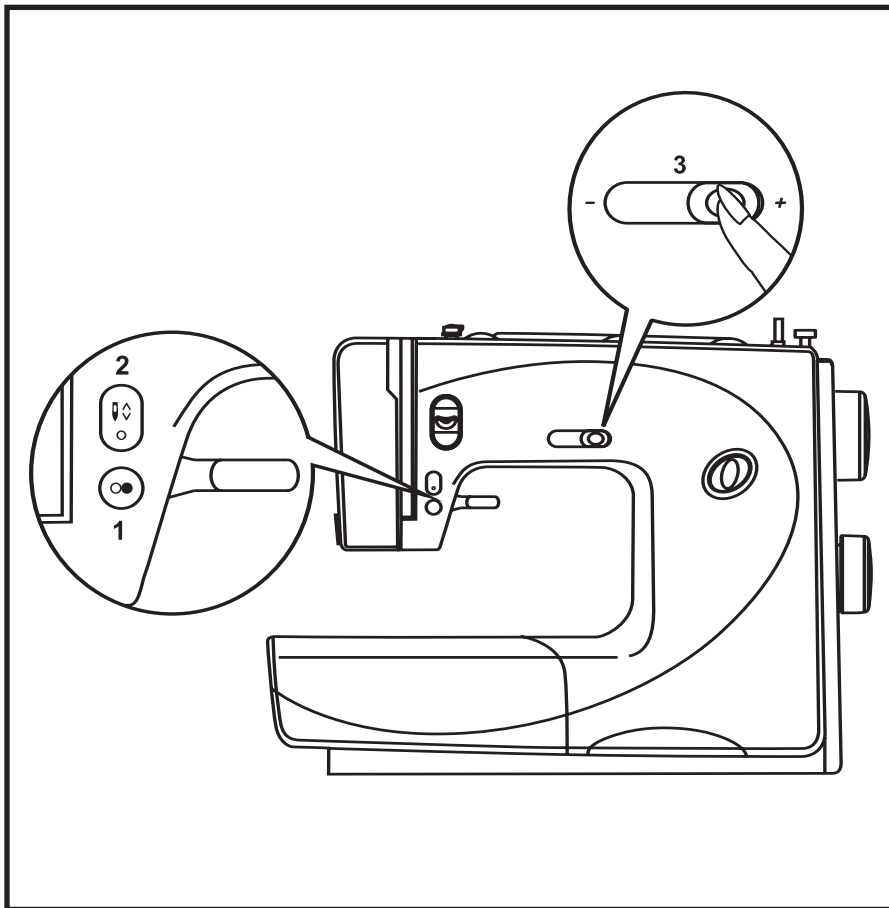
Перед началом шитья нажмите кнопку перестановки иглы (2). Светодиод горит при нижнем положении иглы. Этой кнопкой можно выбрать, будет ли находиться игла после остановки машины в верхнем или нижнем положении. Нажмите кнопку два раза - будет выполнен один стежок.

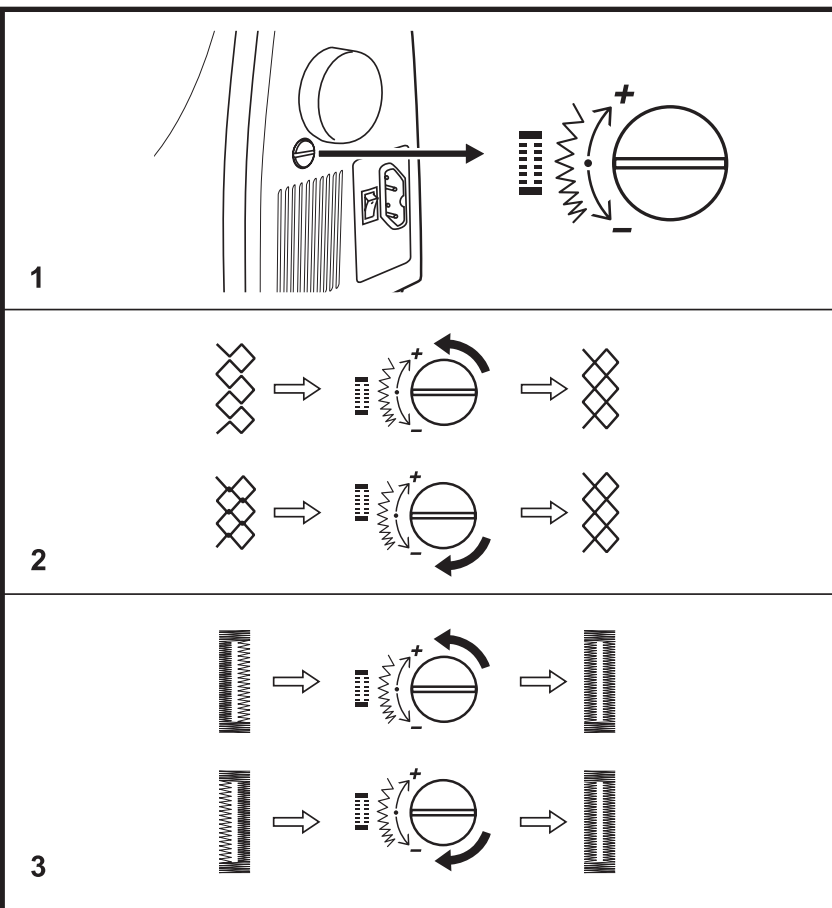
RU Ограничение скорости шитья

Передвиньте этот рычажок вправо ("+") или влево ("-"), чтобы изменить скорость шитья. (3)

Машина может шить быстрее, если рычажок сдвинут вправо, или медленнее, если рычажок сдвинут влево.

Направление "-" = медленнее
Направление "+" = быстрее





Если декоративные строчки и пуговичные петли при шитье на "трудных" материалах получаются неравномерными, то нужно поворачивать (монетой или отверткой) ручку регулировки баланса.

* Эта ручка должна обычно находиться в нормальном положении. (1)

Подгонка искаженной декоративной строчки

Если строчка излишне растянута, поверните ручку против направления часовой стрелки (2) "-"

Если строчка излишне сжата, поверните ручку по направлению часовой стрелки. (2) "+"

Подгонка плотности стежков пуговичной петли

Если стежки на правом боку петли слишком редкие, поверните ручку против направления часовой стрелки (3) "-"

Если стежки на правом боку петли слишком плотные, поверните ручку по направлению часовой стрелки (3) "+"

Европа / США**МАТЕРИАЛЫ**

65-75 / 9-11

Тонкие материалы: тонкие хлопчатобумажные ткани, вуаль, саржа, шелк, муслин, киана, интерлочный трикотаж, хлопчатобумажные вязаные материалы, трикотаж, джерси, креп, ткани для рубашек и блузок.

80 / 12

Материалы средней плотности: хлопчатобумажные ткани, сатин, парусина, дублированные вязаные материалы, тонкие шерстяные ткани.

90 / 14

Материалы средней плотности: хлопчатобумажная парусина, шерстяные крупновейшие вязаные материалы, махровая ткань, джинсовые ткани.

100 / 16

Плотные материалы: полотно, шерстяные материалы, брезент и простеганные ткани, джинсовые ткани, обивочный материал (тонкий и средней плотности).

110 / 18

Толстые шерстяные материалы, ткани для пальто, обивочные материалы, некоторые виды кожи и винула.

НИТКИ

Тонкие хлопчатобумажные нитки, нейлоновые или полиэфирные нитки.

Большинство ниток имеют среднюю толщину и подходит для этих материалов и номеров игл. Для оптимальных результатов применяйте полиэфирные нитки для синтетических материалов и хлопчатобумажные нитки для тканей из натуральных волокон. В качестве игольной и шпульных ниток применяйте одну и ту же нитку.
Толстые нитки, ковровые нитки. (Требуется усилить давление прижимной лапки.)

ВАЖНО: Требуется согласовать номер иглы с толщиной нитки и видом материала.

ВЫБОР ИГЛЫ и МАТЕРИАЛА

ИГЛЫ
NAx1
15x1
15x1/ 130/705H
15x1/ 130/705H (SUK)
130 PCL/ 130/705H-LR/LL

ОПИСАНИЕ

Стандартная игла с заостренным кончиком. Толщина игл от тонких до толстых, от 9 (65) до 18 (110)

Игла с полусферическим кончиком. от 9 (65) до 18 (110)

Игла со сферическим кончиком от 9 (65) до 18 (110)

Игла для кожи. от 12 (80) до 18 (110)

ВИД МАТЕРИАЛА

Ткани из натуральных волокон: шерсть, хлопок, шелк и т.п., киана. Не для дублированных вязаных материалов.

Ткани из натуральных и синтетических волокон, смешанные полиэфирные ткани. Полиэфирные вязаные материалы, интерлочный трикотаж, трикотаж, дублированные вязаные материалы.

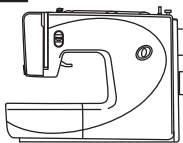
Пуловерные вязаные материалы, лайкра, материалы для купальников, эластичные материалы.

Кожа, винил, обивочный материал.

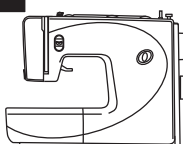
Примечание:

- Для выполнения рабочих и декоративных строчек может быть приобретена двухстержневая игла.
- При работе с двухстержневой иглой ширина строчки должна быть не более "2.5" (модель Milan 2/Milan 3) или "4" (модели Milan 5/Milan 7).
- Европейские номера игл: 65, 70, 80 и т.д.; американские и японские: 9, 11, 12 и т.д.
- Иглы следует регулярно заменять (примерно перед каждым вторым проектом) и/или при первом обрыве нитки или пропуске стежка.

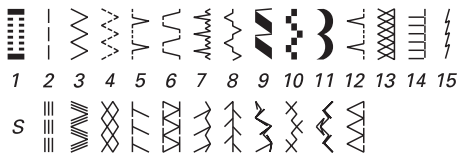
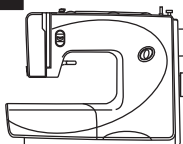
2



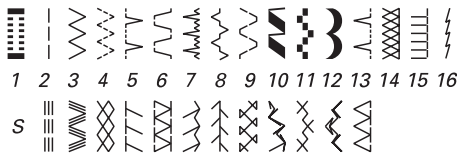
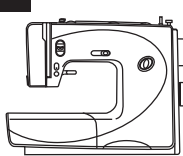
\$



&



C



Строчку прямого стежка выбирают ручкой выбора строчки, устанавливаемой на "1". Длину стежка устанавливают ручкой длины стежка. Все позиции иглы от середины до левой можно изменять вращением ручки регулировки ширины строчки.

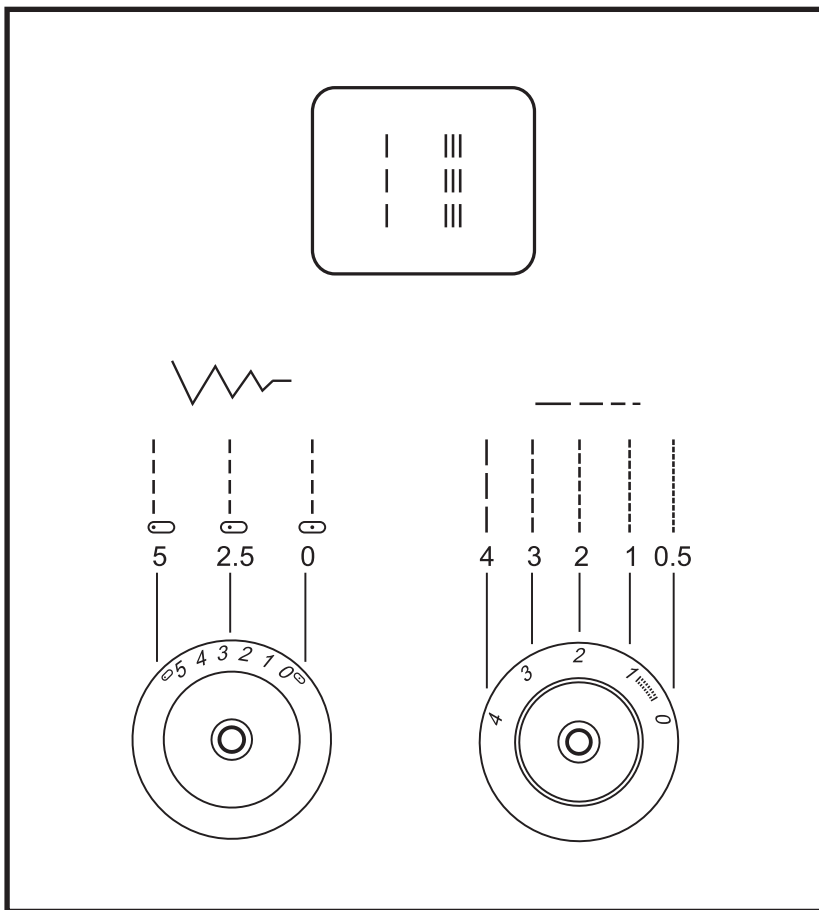
Строчку зигзаг выбирают ручкой выбора строчки, устанавливаемой на "5". Длину стежка и ширину строчки устанавливают в зависимости от вида материала.

Другие образцы строчек верхнего ряда таблицы выбора строчек выбираются ручкой выбора строчки. Длина стежка и ширина строчки устанавливаются ручкой перестановки в зависимости от желаемого результата. (см. Краткое руководство)

Для образцов строчки второго ряда поверните ручку регулировки длины стежка на "S", выберите ручкой выбора строчки желаемый образец и установите ширину строчки ручкой регулировки ширины строчки. (Milan 5/Milan 7) Для перехода в "позицию S" поворачивайте ручку регулятора длины стежка до отметки "0" и продолжайте поворачивать в том же направлении.

Примечание:

Между отметками "0" и "S" при поворачивании ручки ощущается небольшое механическое сопротивление. Для строчек, обозначенных красным цветом, длина стежка предварительно установлена.



Функция ручки регулировки длины стежка для строчки прямого стежка

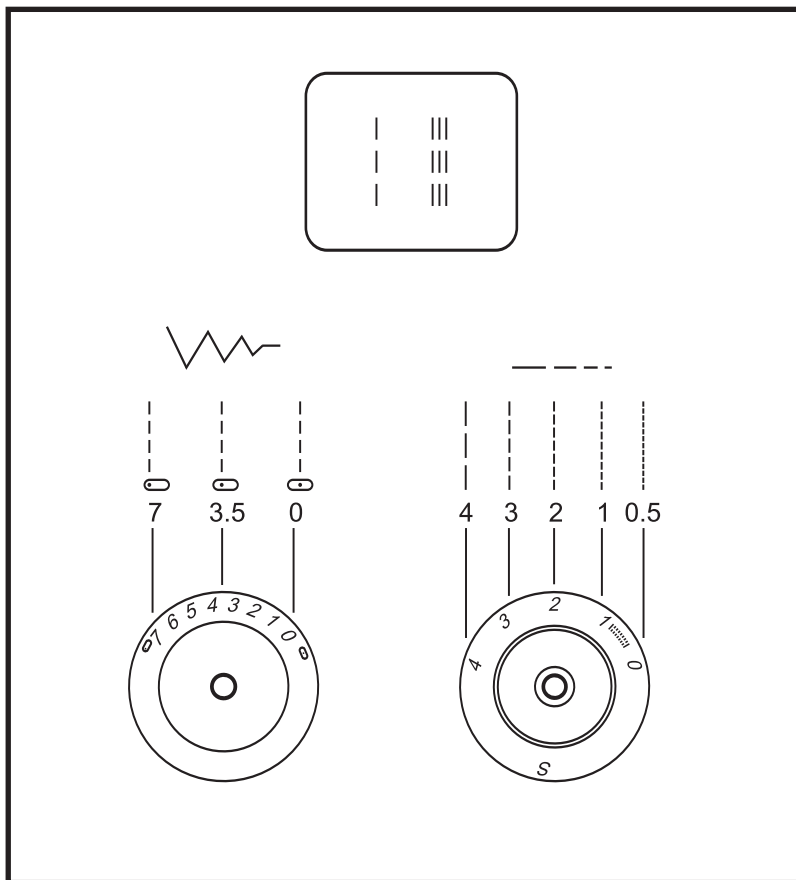
Поверните ручку выбора строчки таким образом, чтобы в окошке индикации образца появился символ строчки прямого стежка.

Длина стежка устанавливается ручкой выбора длины стежка. Подходящая длина стежка для обычного применения соответствует положению ручки на отметках "2" - "3".

В общем случае действует следующее правило: чем легче материал, тем тоньше нитки и тем короче длина стежка; чем плотнее материал, тем толще нитки и тем длиннее длина стежка.

Позиция иглы от середины влево выбирается ручкой регулировки ширины строчки.

При длине стежка "0" материал не перемещается под лапкой, и игла будет все время втыкаться в одну и ту же точку.



Функция ручки регулировки длины стежка для строчки прямого стежка

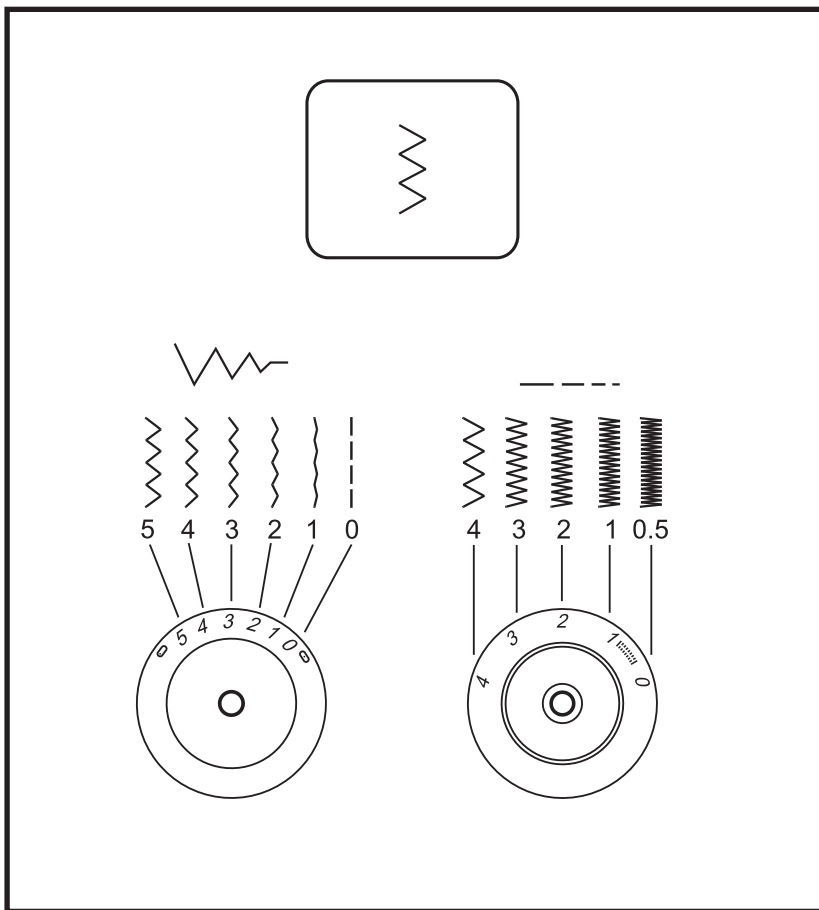
Поверните ручку выбора строчки таким образом, чтобы в окошке индикации образца появился символ строчки прямого стежка.

Длина стежка устанавливается ручкой выбора длины стежка. Подходящая длина стежка для обычного применения соответствует положению ручки на отметках "2" - "3".

В общем случае действует следующее правило: чем легче материал, тем тоньше нитки и тем короче длина стежка; чем плотнее материал, тем толще нитки и тем длиннее длина стежка.

Позиция иглы от середины влево выбирается ручкой регулировки ширины строчки.

При длине стежка "0" материал не перемещается под лапкой, и игла будет все время втыкаться в одну и ту же точку.



Функция ручки регулировки ширины строчки

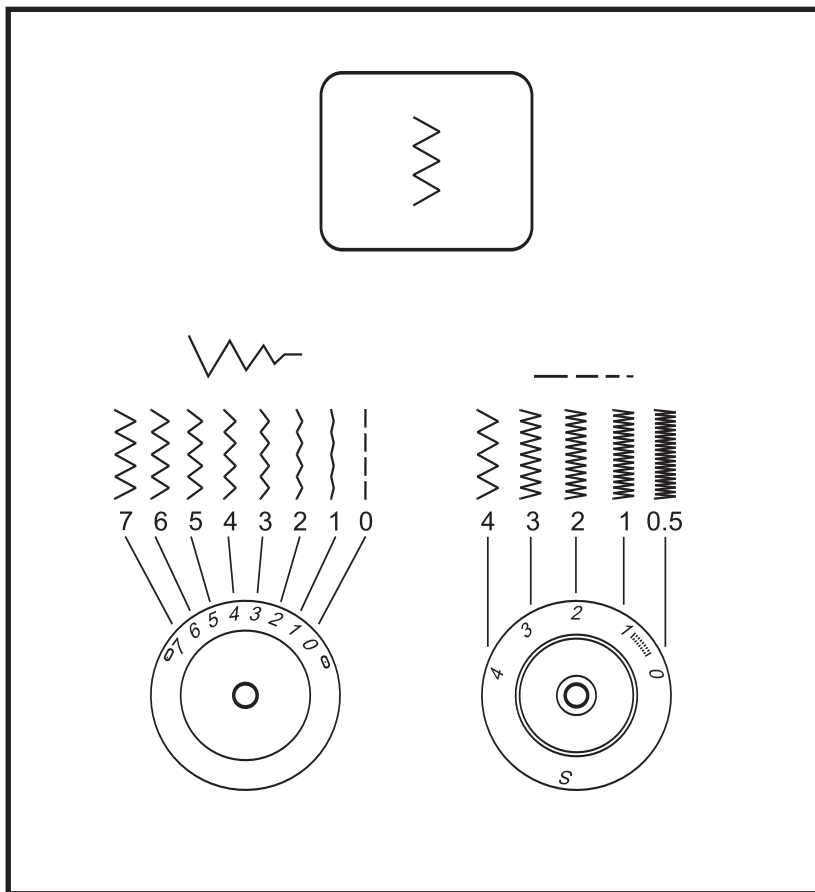
Макс. ширина строчки зигзаг при установке ручки на отметке "5". Однако ширину строчки можно уменьшить для каждого образца строчки. Ширина строчки увеличивается при повороте ручки зигзага от "0" до "5". При работе двухстержневой иглой ширина строчки не должна быть больше "2.5". (Модели Milan 2/Milan 3)

Функция ручки регулировки длины стежка при выполнении строчки зигзаг

Плотность строчки зигзаг увеличивается, чем ближе установка ручки регулировки длины стежка к отметке "0". "Чистые" строчки зигзаг получаются, как правило, при установке ручки на отметку "2.5" или меньше.

Застил плотным зигзагом

Если длина стежка находится в пределах от "0" до "1", то стежки располагаются вплотную друг к другу, так что получается "застил плотным зигзагом" или "гладьевый валик". Такая строчка применяется для обметывания пуговичных петель и выполнения декоративных элементов.



Функция ручки регулировки ширины строчки

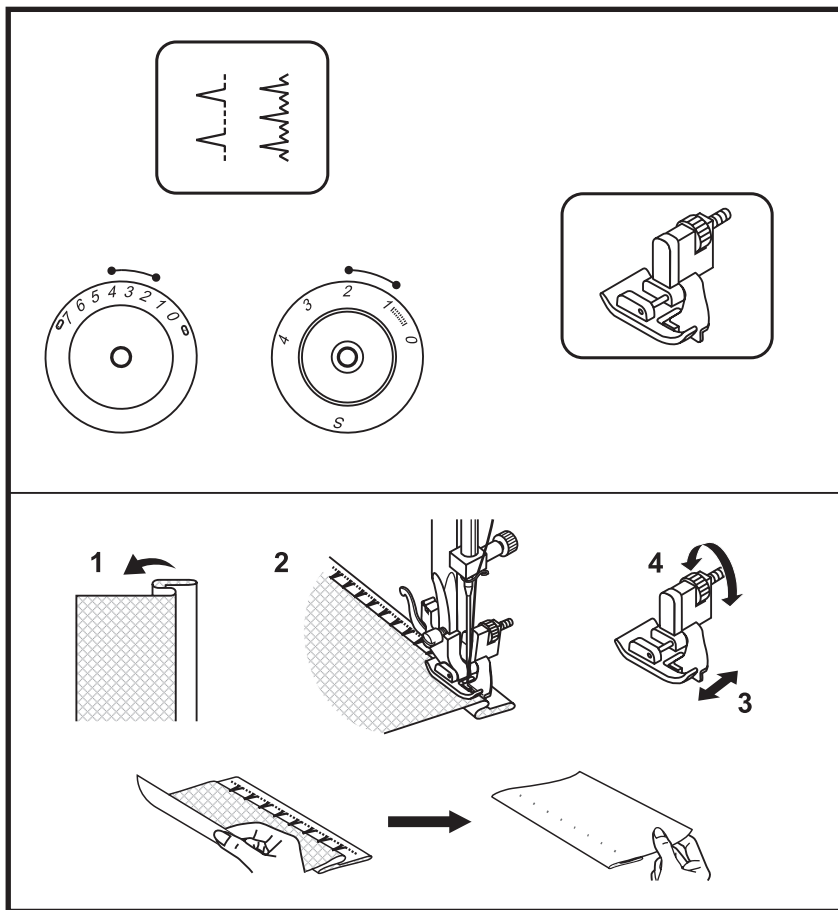
Макс. ширина строчки зигзаг при установке ручки на отметке "7". Однако ширину строчки можно уменьшить для каждого образца строчки. Ширина строчки увеличивается при повороте ручки зигзага от "0" до "7". При работе двухстержневой иглой ширина строчки не должна быть больше "4". (Модели Milan 5/Milan 7)

Функция ручки регулировки длины стежка при выполнении строчки зигзаг

Плотность строчки зигзаг увеличивается, чем ближе установка ручки регулировки длины стежка к отметке "0". "Чистые" строчки зигзаг получаются, как правило, при установке ручки на отметку "2.5" или меньше.

Застил плотным зигзагом

Если длина стежка находится в пределах от "0" до "1", то стежки располагаются вплотную друг к другу, так что получается "застил плотным зигзагом" или "гладьевый валик". Такая строчка применяется для обметывания пуговичных петель и выполнения декоративных элементов.



Эту лапку можно приобрести в качестве специальной принадлежности.

Для подрубки, подшивки занавесей, брюк, юбок и т.п.

┌┐┌ Потайной шов/ Предметы женской галантереи из жестких материалов

┌┌┌┌┌ Потайной шов для растягивающихся материалов.

Настройка машины показана на рисунке.

Примечание:

Вам потребуется тренировка, чтобы получать правильные потайные швы. Всегда вначале выполняйте пробное шитье.

Отогните край материала изнанкой вверх, как показано на рисунке. (1)

Уложите материал под лапкой. Поверните рукой маховое колесо, чтобы игла перешла в крайнее левое положение. Она должна лишь слегка захватить складку ткани.

В противном случае следует соответственно изменить ширину строчки. (2) Кромконаправитель (3) поворотом гайки (4) отрегулируйте таким образом, чтобы он прилегал вплотную к складке ткани. Слегка нажмите на педальный пускатель и шейте с замедленной скоростью, направляя материал вдоль края кромконаправителя.

Просьба обратить внимание!

У модели Milan 2/Milan 3 у ручки выбора длины стежка отсутствует позиция "S".

Для швов, отделки краев, декоративной подшивки

Модели Milan 2/Milan 3:

- Ручку выбора длины стежка установите на "4".
- Ширину строчки установите между "3" и "5".

Модели Milan 5/Milan 7

- Ручку выбора длины стежка установите на "S".
- Ширину строчки установите между "3" и "7".

Ширину строчки можно приспособить к материалу.

Эластичная оверлочная строчка: "T"

Для тонкого трикотажа, джерси, воротничков, манжет. (1)

Двойная оверлочная строчка: "X"

Для тонкого трикотажа, изделий ручной вязки, швов. (2)

Все краеобметочные строчки пригодны для шитья и отделки краев, декоративной подшивки в ходе одной рабочей операции.

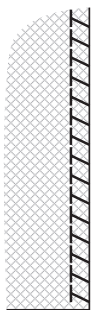
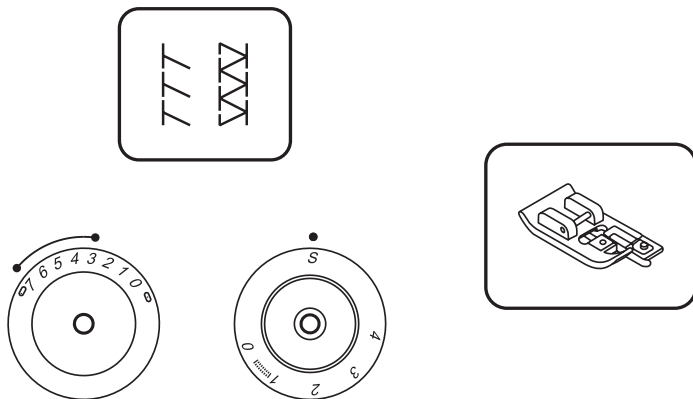
При отделке краев игла должна вплотную прошивать кромку материала.

Внимание:

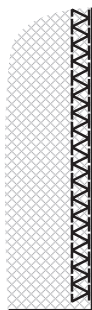
Применяйте новые иглы, иглы с шаровидным кончиком или иглы для эластичных материалов.

Просьба обратить внимание!

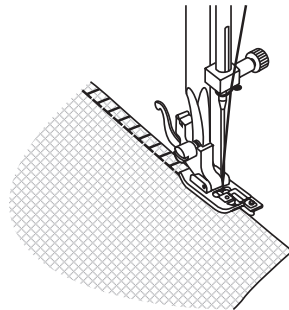
У модели Milan 2/Milan 3 у ручки выбора длины стежка отсутствует позиция "S".



1



2



Эту лапку можно приобрести в качестве специальной принадлежности.

Передвиньте рычажок транспортера вправо, чтобы опустить транспортер. (1) Замените обычную лапку на лапку для пришивания пуговиц.

Длину стежка установите на "0". Вложите работу под лапку. Уложите пуговицу в нужном месте и опустите лапку. Установите ручку выбора строчки на зигзаг. Установите ширину строчки в пределах от "3" до "5" (Модели Milan 2/ Milan 3) или от "3" до "7" (модели Milan 5/ Milan 7) в зависимости от расстояния между отверстиями пуговицы. Поверните маховое колесо, чтобы проверить, точно ли втыкается игла в оба отверстия пуговицы. Переведите ручку выбора строчки на прямой стежок и выполните несколько закрепляющих стежков.

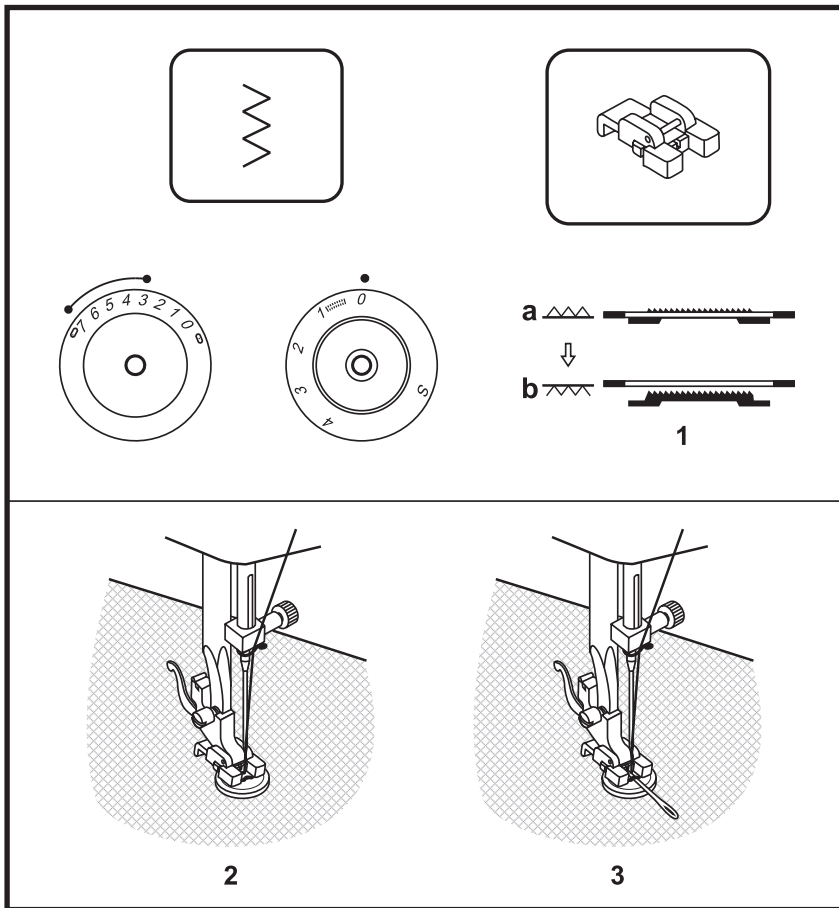
Переведите ручку выбора строчки на зигзаг и при замедленной скорости пришейте пуговицу примерно 10 стежками. Переведите ручку выбора строчки на прямой стежок и выполните несколько закрепляющих стежков.

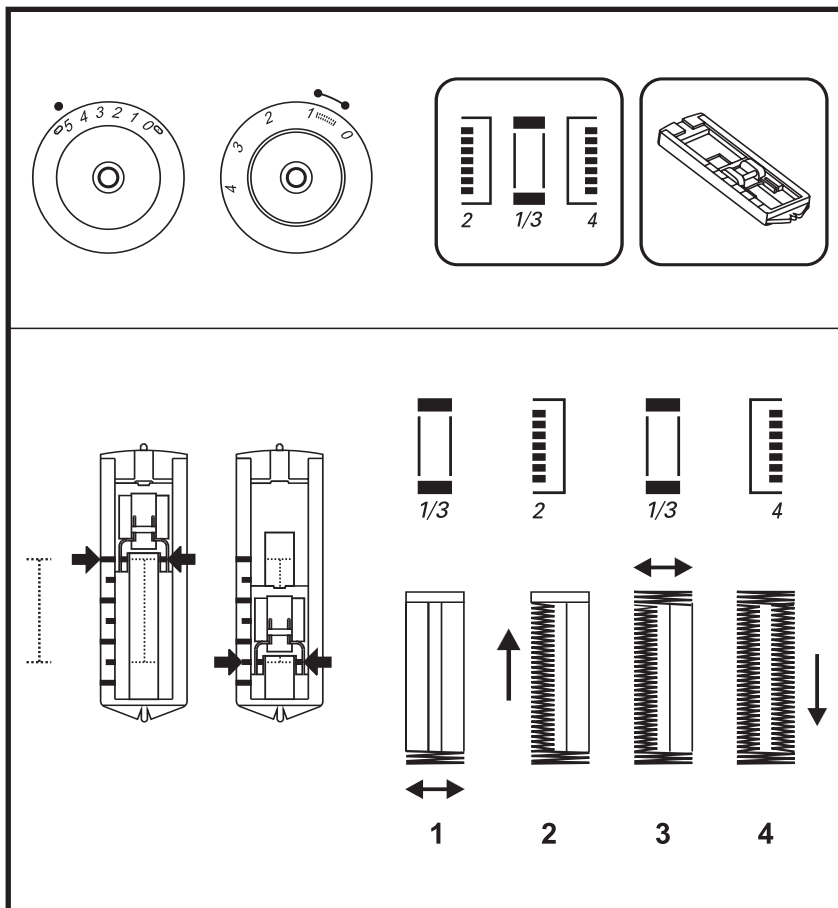
Если требуется, чтобы пуговица была пришита с "ножкой", то перед пришиванием уложите на пуговицу иглу. (3) Если пуговица с четырьмя отверстиями, то вначале прошейте два передних отверстия (2), а затем передвиньте работу и прошейте два задних отверстия (3).

Поднимите транспортер в нормальное положение, передвинув рычажок влево.

Просьба обратить внимание!

У модели Milan 2/Milan 3 у ручки выбора длины стежка отсутствует позиция "S".



**Подготовка**

Установите ручку выбора строчки на "2 3 4".

1. Замените обычную лапку на лапку для выполнения петель.
2. Измерьте диаметр и толщину пуговицы плюс 0,3 см на закрепки и наметьте размер петли на материале.
3. Уложите материал под лапкой таким образом, чтобы маркировка на лапке совместилась с маркировкой на материале. Опустите лапку таким образом, чтобы средняя линия петли на материале совпала со средней линией выреза лапки.

Переведите ручку выбора длины стежка на "0.5-1", чтобы установить плотность стежков.

Примечание: Оптимальная плотность стежков зависит от вида материала. Во всех случаях выйдите вначале пробную петлю.

Выполните последовательно четыре этапа шитья, переходя от одного этапа к другому поворотом ручки выбора строчки. Проследите за тем, чтобы на этапах 1 и 3 (закрепки) выполнялось не слишком много стежков. Прорежьте петлю ножом-вспарывателем с обоих концов к середине.

Совет:

- Для получения лучших результатов слегка ослабьте натяжение верхней нитки.
- Для тонких или эластичных материалов применяйте прокладку.
- Для эластичных или вязаных материалов применяйте толстые нитки или вкладную нить.
- Зигзаг должен прошивать толстую нитку или вкладную нить.

Обметывание петель является весьма простой операцией с надежными результатами.

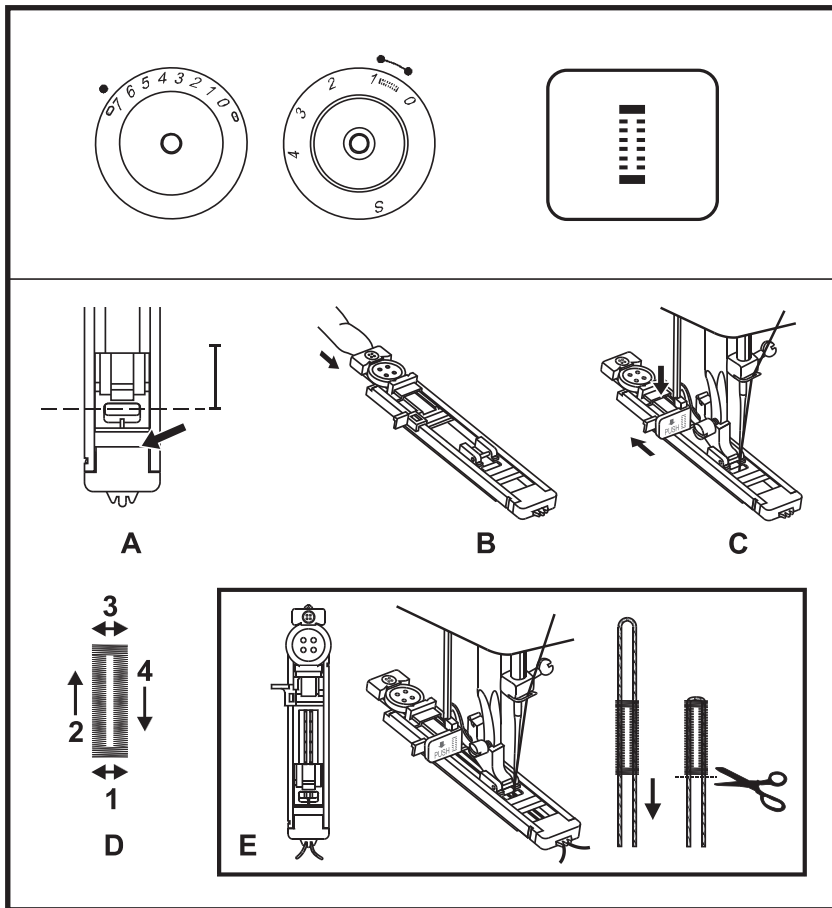
Обметывание петли

1. Наметьте на материале положение петли.
2. Установите лапку и переведите ручку выбора строчки на отметку "1".
3. Опустите лапку и совместите маркировку на лапке с маркировкой на материале, как показано на рисунке (А). (Вначале шьется передняя закрепка.)
4. Откройте пластинку для пуговицы и вложите в нее пуговицу. (Рис. В)
5. Опустите рычажок пуговицы и слегка передвиньте его назад, как показано на рисунке (С).
6. Запустите машину при слегка ослабленной верхней нитке.
7. Петля выметывается в показанной на рис. D последовательности.
8. После выполнения петли остановите машину.

Петля на эластичном материале (рис. E)

При выметывании петель на эластичных материалах помещайте под лапкой вкладную нить.

1. Наметьте на материале положение петли. Установите лапку и переведите ручку выбора строчки на отметку "1".
2. Вкладную нить обведите вокруг заднего конца лапки, затем проведите оба конца нити вперед, заведите в канавки и свяжите временным узлом.
3. Опустите лапку и начинайте шить.
* Согласуйте ширину строчки с толщиной вкладной нити.
4. После окончания шитья слегка натяните вкладную нить, зафиксируйте ее и отрежьте излишек.



Настройка машины показана на рисунке. Установите ручку выбора строчки на "1".

Установите длину стежка на отметку от "2.5" до "4" (в зависимости от толщины материала).

Ручку выбора ширины строчки установите на "0".

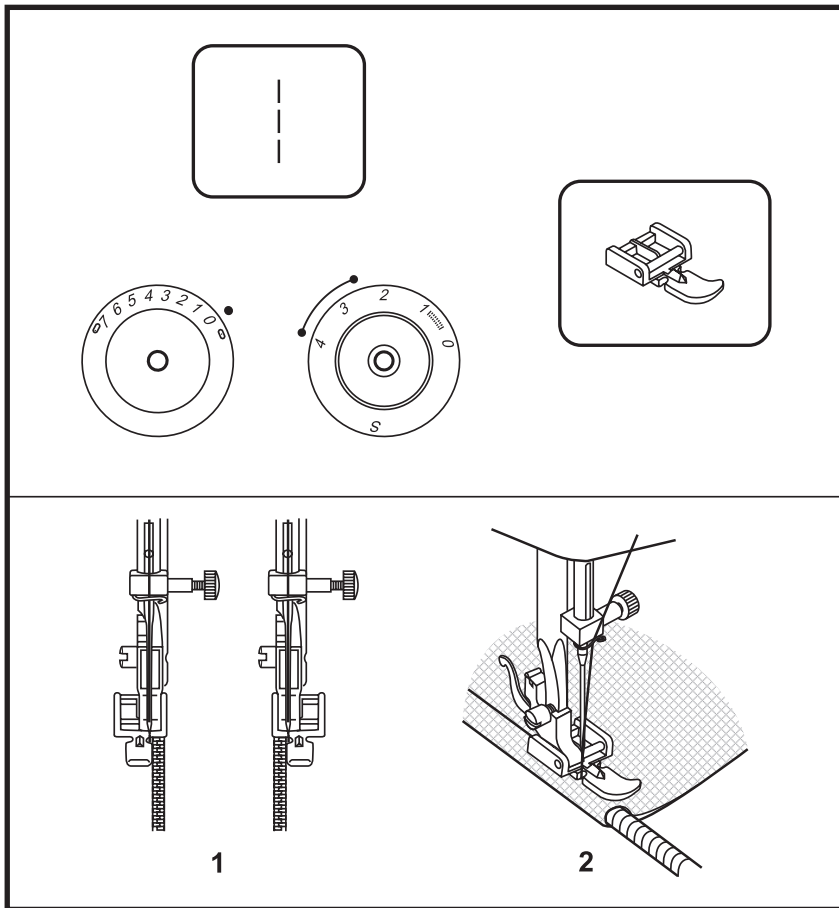
Лапку для вшивания "молний" можно установить с левой или правой стороны в зависимости от того, с какой стороны лапки вы будете шить. (1)

Чтобы пришить "молнию" в том месте, где находится ползунок, остановите машину с воткнутой в материал иглой, поднимите лапку и передвиньте ползунок за лапку. Опустите лапку и продолжайте шить.

Имеется также возможность вшивать шнур в косую бейку для образования защипов. (2)

Просьба обратить внимание!

У модели Milan 2/Milan 3 у ручки выбора длины стежка отсутствует позиция "S".



Эту лапку можно приобрести в качестве специальной принадлежности.

Подрубка тонких материалов или вуали.

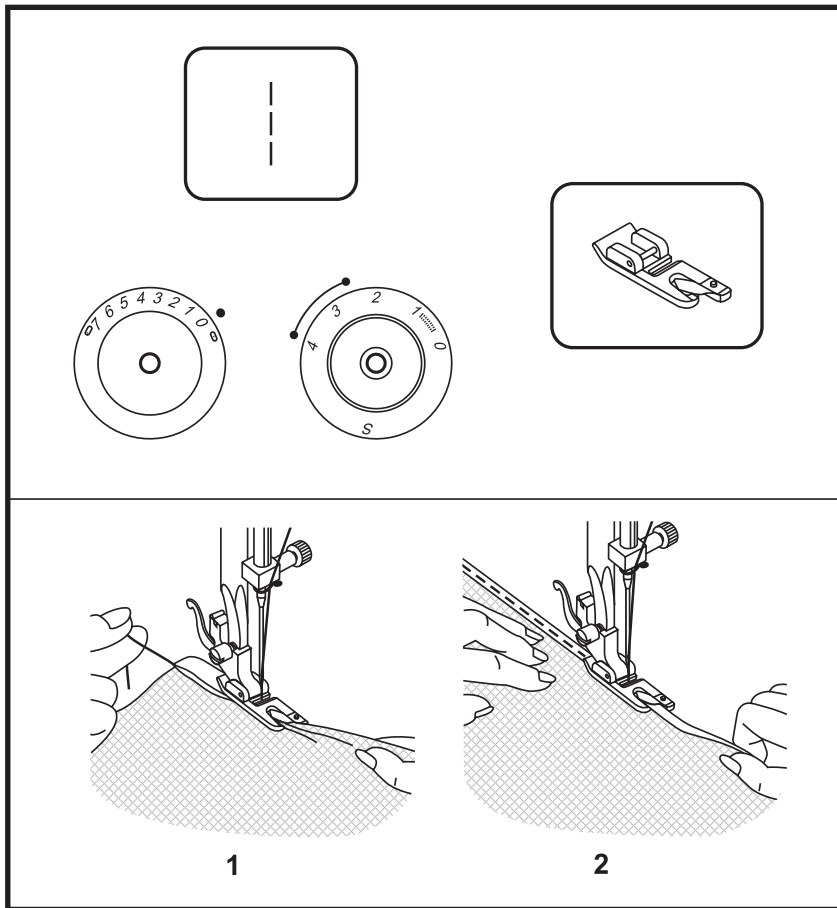
Настройка машины показана на рисунке. Установите ручку выбора строчки на "1". Ручку выбора длины стежка установите между "2.5" и "4". Ручку выбора ширины строчки установите на "0".

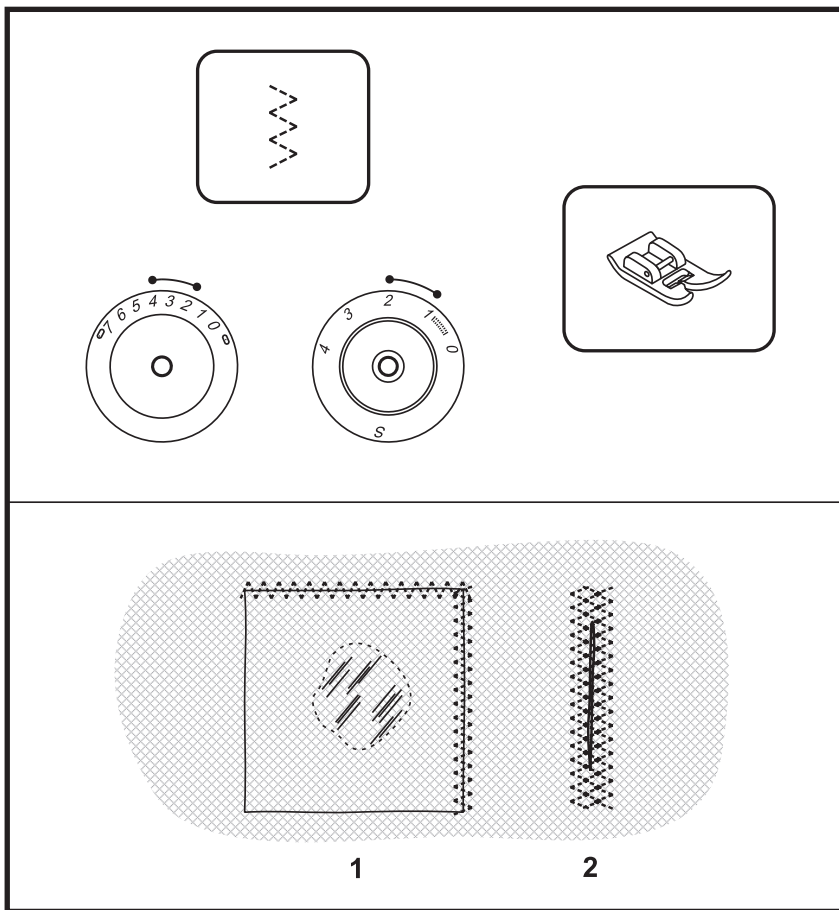
Отделка краев материала. В начале подрубки дважды сложите край на 3 мм и закрепите 4-5 стежками. Слегка оттяните нитку назад. Воткните иглу в материал, поднимите лапку и заведите складку в завивочное устройство лапки. (1)

Слегка потяните на себя край материала и опустите лапку. Начинайте шить, при этом направляйте материал в завивочное устройство, натягивая его вверх и слегка влево. (2)

Просьба обратить внимание!

У модели Milan 2/Milan 3 у ручки выбора длины стежка отсутствует позиция "S".





Вшивание кружева и пришивание резиновой тесьмы, штопка, ремонт, укрепление краев.

Настройка машины показана на рисунке. Установите ручку выбора строчки на "z".

Ручку выбора длины стежка установите между "1" и "2".

Ширину строчки установите между "3" и "5". (Модели Milan 2/Milan 3)

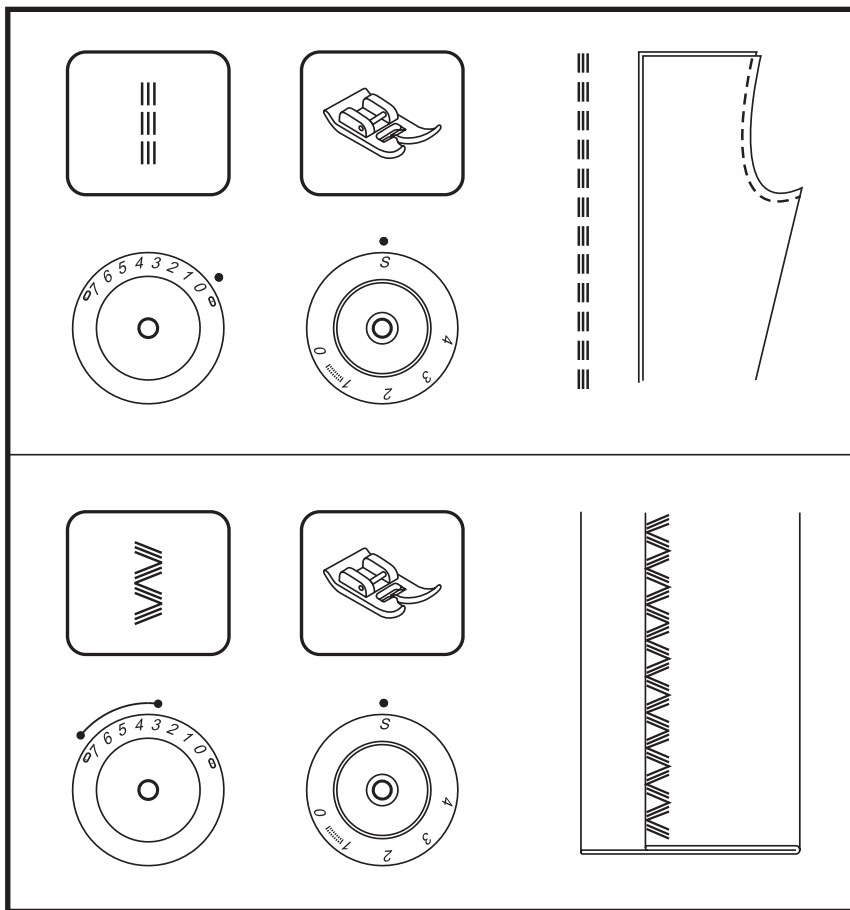
Ширину строчки установите между "3" и "7". (Модели Milan 5/Milan 7)

Нашивание заплаты. Длину стежка можно уменьшить, чтобы получить очень плотную строчку. (1)

При починке раздиров рекомендуется подкладывать для усиления кусок ткани. Плотность стежков можно изменять настройкой длины стежка. Вначале прострочите по середине раздира, затем проложите строчки с обеих сторон вплотную друг к другу. В зависимости от вида материала и раздира прошейте от 3 до 5 строчек. (2)

Просьба обратить внимание!

У модели Milan 2/Milan 3 у ручки выбора длины стежка отсутствует позиция "S".

**Трехстежковая прямая строчка: (1)**

Установите ручку выбора строчки на "1":
Для прочных швов.

Модели Milan 2/Milan 3:

- Ручку выбора длины стежка установите на "4".
- Ширину строчки установите на "0".

Модели Milan 5/Milan 7:

- Ручку выбора длины стежка установите на "S".
- Ширину строчки установите на "0".

Машина шьет два стежка вперед и один стежок назад. Благодаря этому достигается тройное усиление.

Трехстежковая строчка зигзаг: (2)

Установите ручку выбора строчки на "2":
Для прочных швов, подрубки и фасонной подшивки краев.

Модели Milan 2/Milan 3:

- Ручку выбора длины стежка установите на "4".
- Ширину строчки установите между "3" и "5".

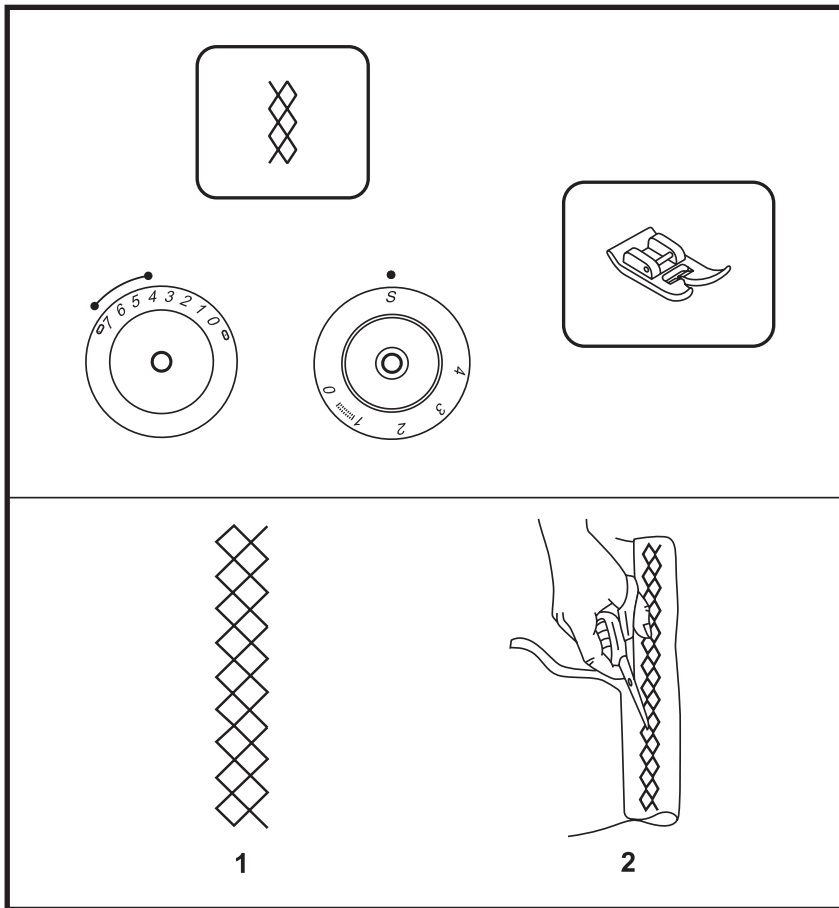
Модели Milan 5/Milan 7:

- Ручку выбора длины стежка установите на "S".
- Ширину строчки установите между "3" и "7".

Трехстежковая строчка зигзаг пригодна для плотных материалов, таких как джинсовые ткани, грубая хлопчатобумажная ткань и т.п.

Просьба обратить внимание!

У модели Milan 2/Milan 3 у ручки выбора длины стежка отсутствует позиция "S".



Швы, подрубка, футболки, нижнее белье и т.п.

Настройка машины показана на рисунке.

Установите ручку выбора строчки на "⌘".

Модели Milan 2/Milan 3:

- Ручку выбора длины стежка установите на "4".
- Ширину строчки установите между "4" и "5".

Модели Milan 5/Milan 7:

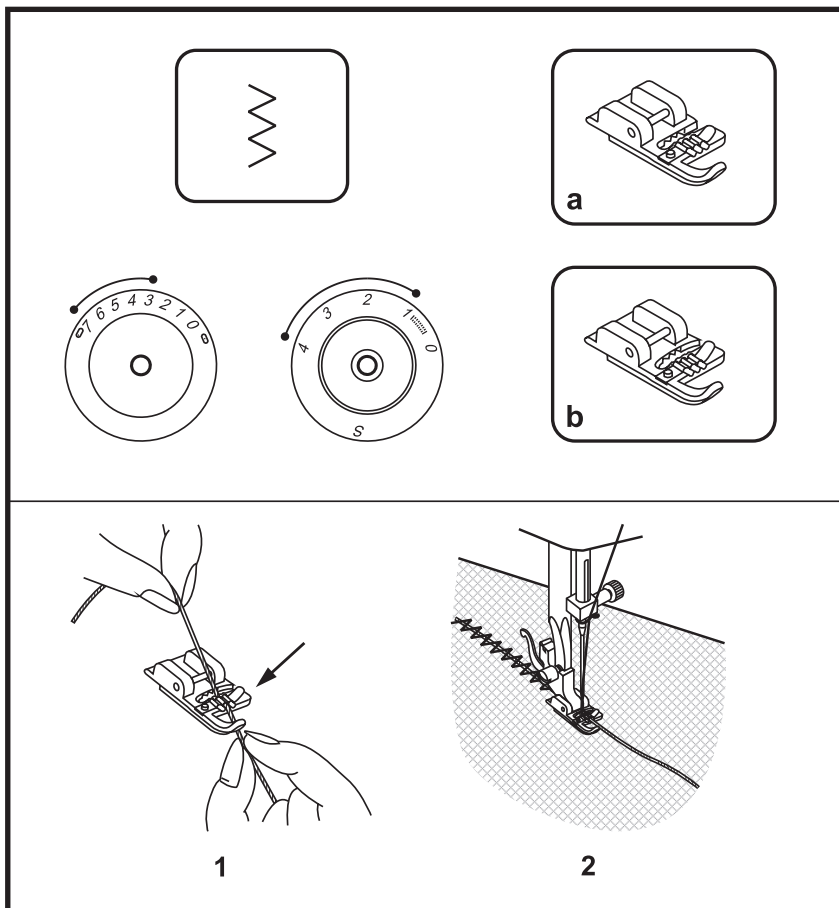
- Ручку выбора длины стежка установите на "S".
- Ширину строчки установите между "4" и "7".

Эту строчку можно применять для различных видов джерси, а также различных тканей. (1)

Прокладывайте строчку на расстоянии 1 см от края и обрежьте излишек материала. (2)

Просьба обратить внимание!

У модели Milan 2/Milan 3 у ручки выбора длины стежка отсутствует позиция "S".



Эту лапку можно приобрести в качестве специальной принадлежности.

Декоративные эффекты, подушки, скатерти и т.п.

Настройка машины показана на рисунке. Для вшивания шнуров пригодны различные строчки, например строчка зигзаг, трехстежковая строчка зигзаг, декоративные строчки.

Установите ручку выбора строчки на "w".

Модели Milan 2/Milan 3:

- Ручку выбора длины стежка установите между "1" и "4".

- Ширину строчки установите между "3" и "5".

Модели Milan 5/Milan 7:

- Ручку выбора длины стежка установите между "1" и "4".

- Ширину строчки установите между "3" и "7".

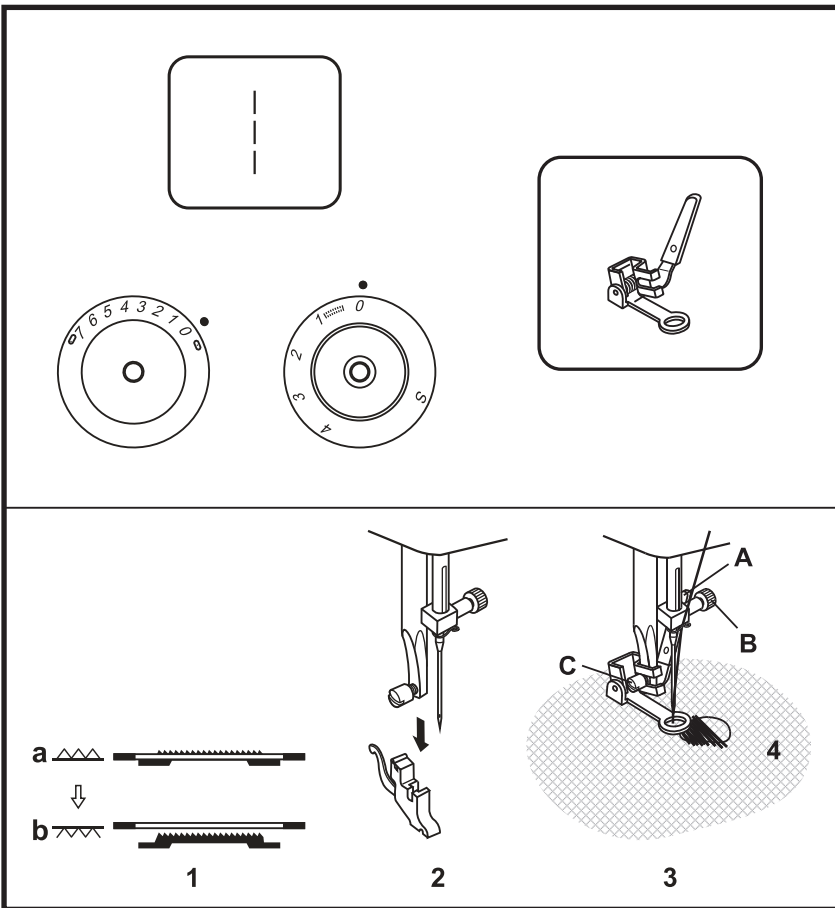
Уложите шнурок под пружинку лапки для вшивания шнура. Шнурок должен проходить по желобку. Могут быть вшиты один, два или три шнура. Ширину строчки устанавливайте в зависимости от числа шнурков и выбранной строчки. (1/2)

a. Модели Milan 2/Milan 3

b. Модели Milan 5/Milan 7

Просьба обратить внимание!

У модели Milan 2/Milan 3 у ручки выбора длины стежка отсутствует позиция "S".



Эту лапку можно приобрести в качестве специальной принадлежности.

Настройка машины показана на рисунке. Передвиньте рычажок транспортера вправо, чтобы опустить транспортер. (1)

Снимите лапкодержатель. (2) (см. стр. 14)

Установите ручку выбора строчки на "1". Ручку выбора длины стежка установите на "0".

Ручку выбора ширины строчки установите на "0".

Закрепите лапку для штопки на стержне лапкодержателя. Рычажок (А) должен находиться за винтом иглодержателя (В). Лапку для штопки крепко прижмите сзади указательным пальцем и затяните винт (С). (3)

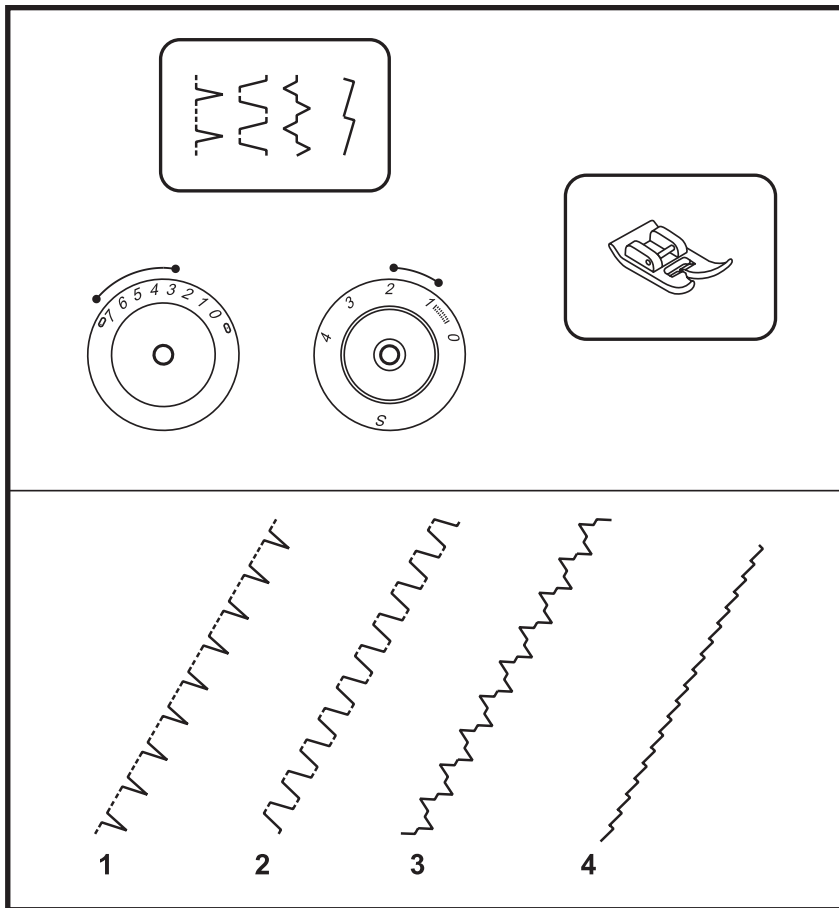
Вначале обшейте края отверстия (чтобы закрепить нитки). (4). Первый ряд: всегда обрабатывайте участок в направлении слева направо. Поверните работу на четверть оборота и прошейте участок штопки.

Для облегчения шитья и получения лучших результатов рекомендуется пользоваться штопальными пальцами.

Поднимите транспортер в нормальное положение, передвинув рычажок влево.

Просьба обратить внимание!

У модели Milan 2/Milan 3 у ручки выбора длины стежка отсутствует позиция "S".



Настройка машины показана на рисунке. Длину стежка и ширину строчки устанавливают в зависимости от вида материала.

Ручку выбора длины стежка установите между "1" и "2".

Ширину строчки установите между "3" и "5".
(Модели Milan 2/Milan 3)

Ширину строчки установите между "3" и "7".
(Модели Milan 5/Milan 7)

Подшивка фестонами в форме раковины (1)

Установите ручку выбора строчки на "3".
Декоративная кромка.
Подходит для отделки краев вуали, тонких и эластичных материалов. Наружный укол иглы должен несколько выходить за край материала, чтобы получить эффект "раковины".

Гофрирующая строчка (2)

Установите ручку выбора строчки на "4".
Для выполнения плоских соединительных швов, пришивания резиновой тесьмы, декоративной подшивки.
Эту строчку можно применять для прочных и плотных материалов.

Универсальная строчка (3)

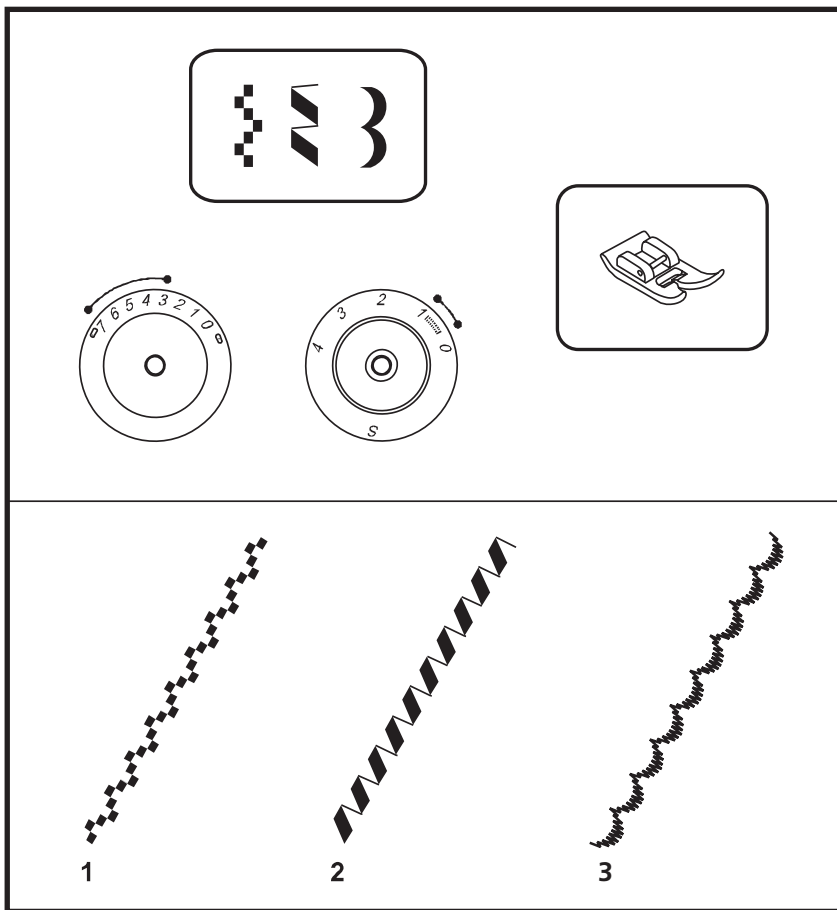
Установите ручку выбора строчки на "5".
Для швов, салфеток, скатертей.
Декоративные соединительные швы для создания гофрирующего эффекта.
Втягивается вкладная или резиновая нить.

Сверхэластичная строчка (4)

Ручку выбора строчки установите на "7".
Применяется для прочных швов на растяжимых и высокоэластичных материалах.

Просьба обратить внимание!

У модели Milan 2/Milan 3 у ручки выбора длины стежка отсутствует позиция "S".



Настройка машины показана на рисунке. Длину стежка и ширину строчки устанавливают в зависимости от вида материала.

Ручку выбора длины стежка установите между "0.5" и "-1".

Ширину строчки установите между "3" и "5". (Модели Milan 2/Milan 3)

Ширину строчки установите между "3" и "7". (Модели Milan 5/Milan 7)

Для декоративной отделки краев, скатертей, полотенец, манжет. Для получения красивого декоративного эффекта устанавливайте ширину строчки на максимум, применение вышивальных ниток улучшает результат.

Прямоугольная строчка (1)

Установите ручку выбора строчки на " ξ ". Для всех материалов и работ.

Декоративные строчки (2)

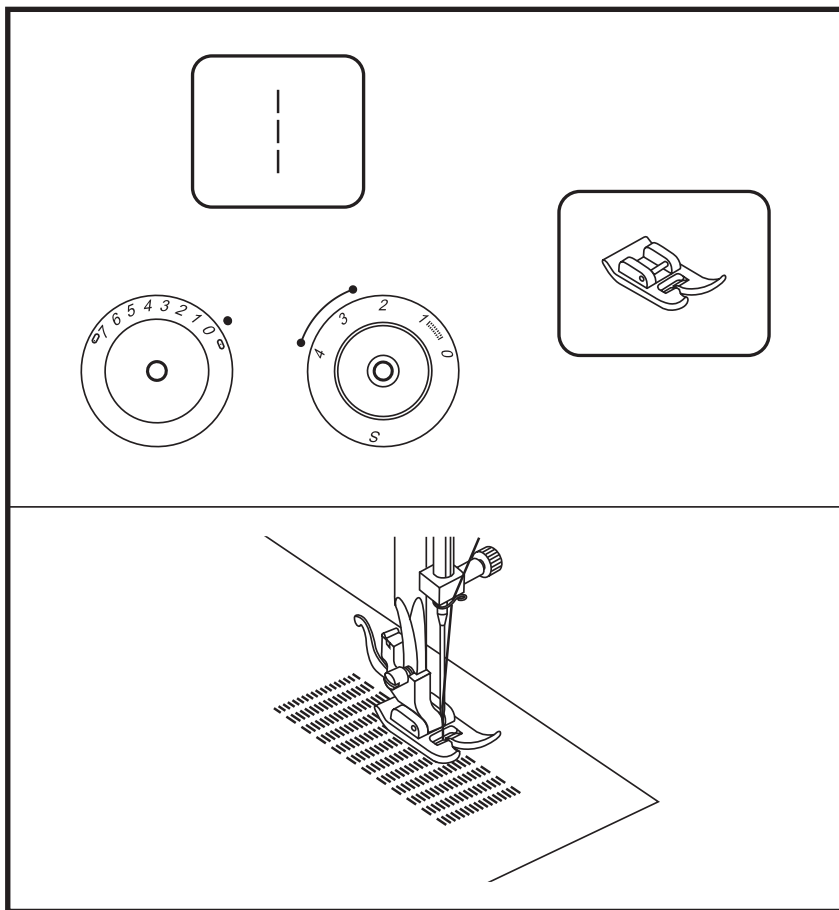
Установите ручку выбора строчки на " ξ ". Для всех материалов и работ. (Модели Milan 5/Milan 7)

Фестончатая строчка (3)

Установите ручку выбора строчки на " ξ ". Для декоративной отделки краев.

Просьба обратить внимание!

У модели Milan 2/Milan 3 у ручки выбора длины стежка отсутствует позиция "S".

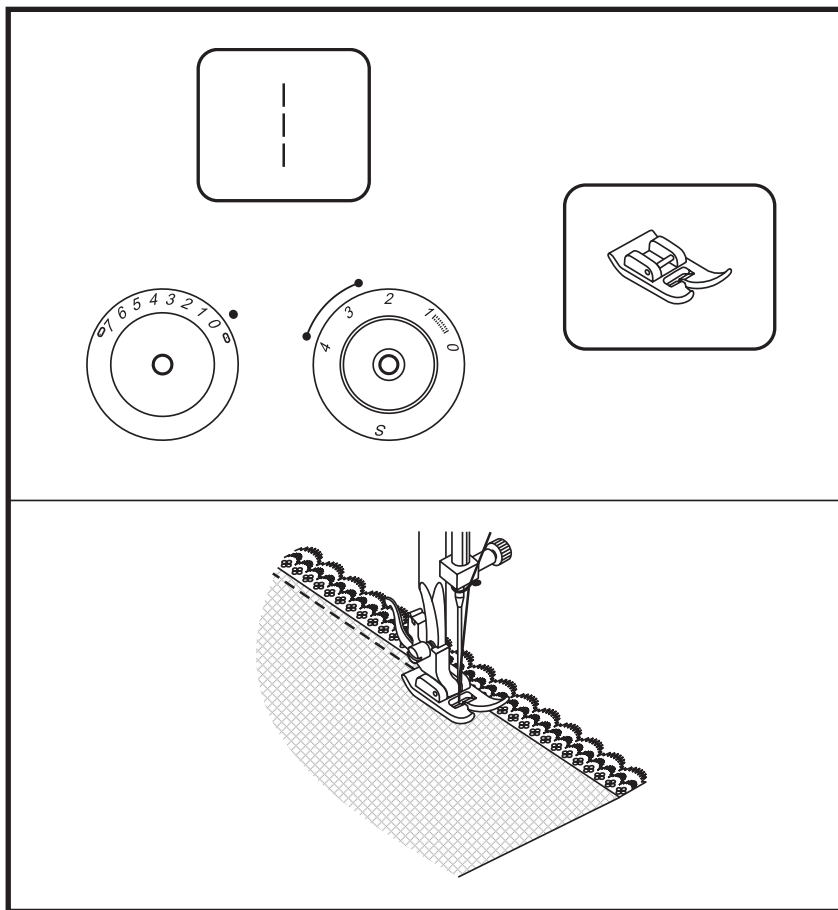


- Установите желаемую длину стежка.
- Установите ручку выбора строчки на "1". Средняя позиция иглы.
- Заштопываемый материал уложите под лапку вместе с подкладкой.
- Опустите лапку и поочередно прострачивайте материал вперед и назад, используя при этом кнопку реверсных стежков.
- Повторяйте эти движения до тех пор, пока заштопываемая поверхность не будет заполнена рядами строчек.

Шитье в обратном направлении, см. рис. «А», стр. 23.

Просьба обратить внимание!

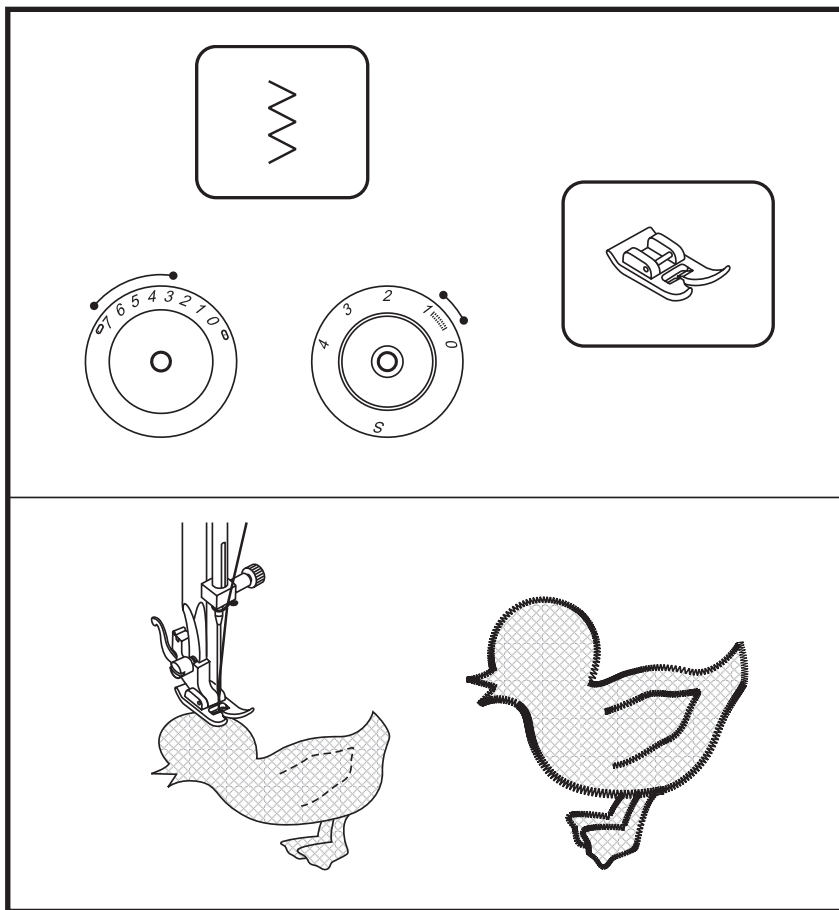
У модели Milan 2/Milan 3 у ручки выбора длины стежка отсутствует позиция "S".



- Установите желаемую длину стежка.
- Установите ручку выбора строчки на " | ". Средняя позиция иглы.
- Загните край материала (примерно на 6 мм)
- Вложите кружево под складку материала таким образом, чтобы оно немного заходило под материал в зависимости от образца кружева.
- Прострочите по кромке материала.
- Для получения дополнительного декоративного эффекта для вшивания кружева можно применить стежок гладьевого валика.

Просьба обратить внимание!

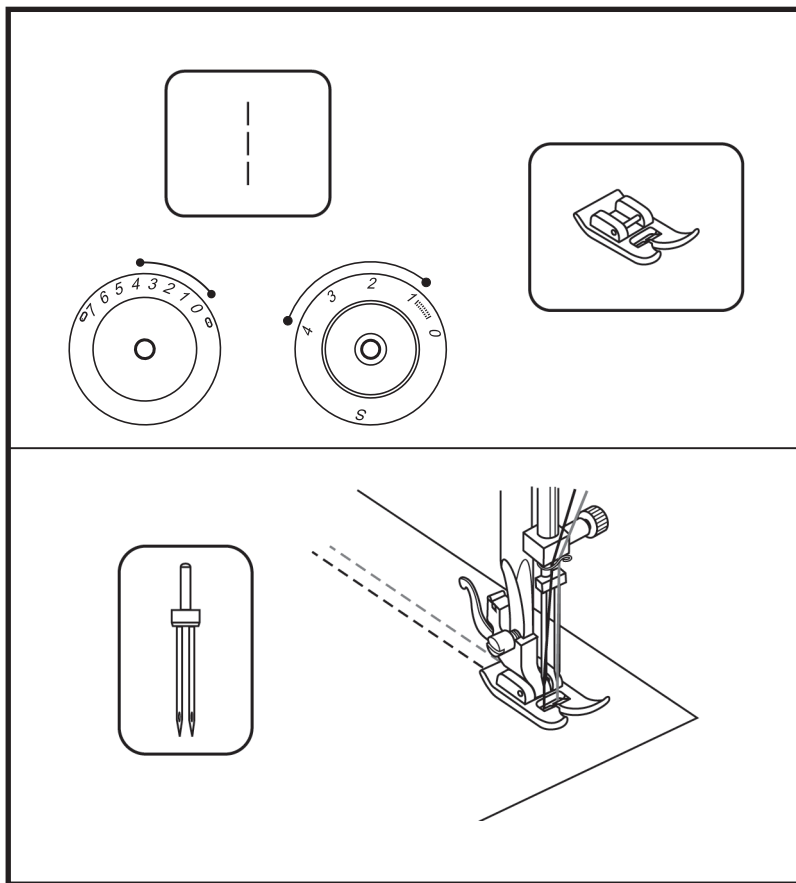
У модели Milan 2/Milan 3 у ручки выбора длины стежка отсутствует позиция "S".



- Установите желаемую длину стежка.
- Установите ручку выбора строчки на "Z".
- Установите небольшую ширину строчки зигзаг.
- Вырежьте мотив аппликации и приметайте его к материалу.
- Медленно обшейте края мотива.
- Обрежьте излишек материала за пределами строчки. Будьте осторожны, чтобы не обрезать нитки рабочей строчки.
- Удалите нитки сметочных стежков.
- Свяжите узлом концы верхней и нижней нитки под аппликацией, чтобы предупредить распускание строчки.

Просьба обратить внимание!

У модели Milan 2/Milan 3 у ручки выбора длины стежка отсутствует позиция "S".



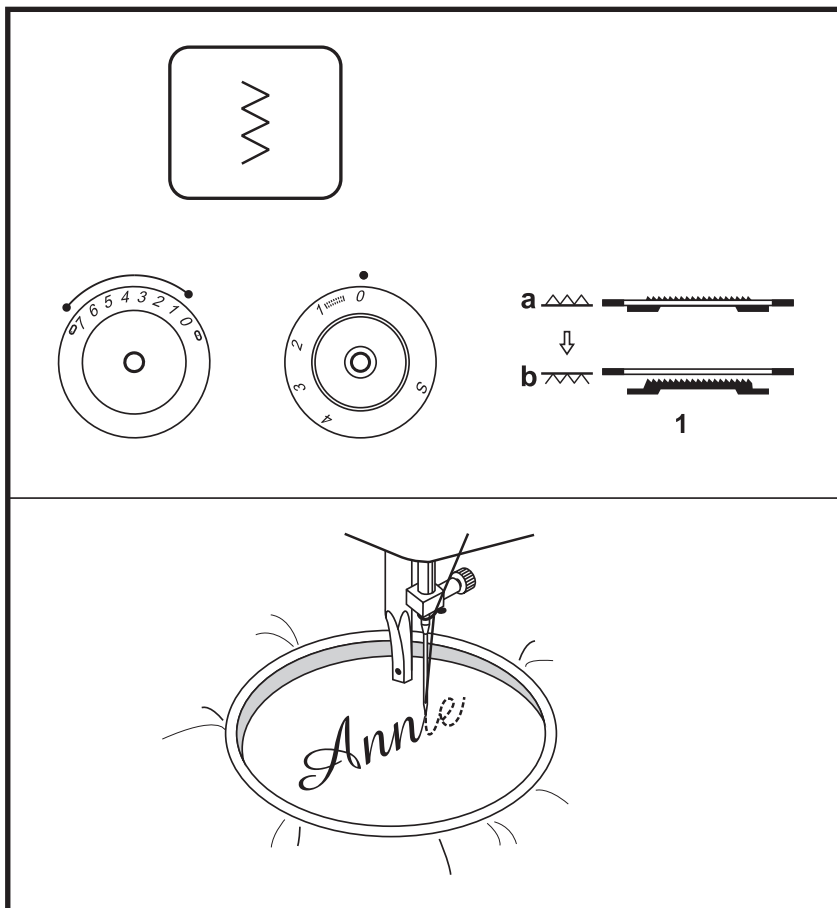
- Установите желаемую длину стежка.
- Установите ручку выбора строчки на "1". Средняя позиция иглы.
- Обратите внимание, что обе нитки для двухстержневой иглы должны быть одинаковой толщины. Можно применять нитки одного или двух цветов.
- Двухстержневая игла устанавливается так же, как обычная игла. Лыска на колбе иглы должна быть направлена назад.
- Следуйте указаниям по заправке ниткой обычной иглы. Каждый стержень иглы заправляется ниткой отдельно.

Просьба обратить внимание:

При работе двухстержневой иглой всегда шейте на замедленной скорости и следите за тем, чтобы скорость не увеличивалась. При применении двухстержневой иглы для строчки зигзаг следите за тем, чтобы ширина строчки была установлена в пределах от "0" до "2.5". Двухстержневую иглу при ширине строчки больше "2.5" применять нельзя. (Модели Milan 2/Milan 3) При применении двухстержневой иглы для строчки зигзаг следите за тем, чтобы ширина строчки была установлена в пределах от "0" до "4". Двухстержневую иглу при ширине строчки больше "4" применять нельзя. (Модели Milan 5/Milan 7) Используйте только двухстержневые иглы с макс. расстоянием между иглами в 2 мм. (502020.62.91)

Просьба обратить внимание!

У модели Milan 2/Milan 3 у ручки выбора длины стежка отсутствует позиция "S".



Вышивальные пальцы приобретаются в качестве специальной принадлежности.

- Установите ручку выбора строчки на "W".
- Настройка машины показана на рисунке.
- Снимите лапку и удалите лапкодержатель.
- Передвиньте рычажок транспортера вправо, чтобы опустить транспортер. (1)
- Перед началом шитья опустите рычажок подъема лапки.
- Ручку выбора длины стежка установите на "0".
- Установите ширину строчки в соответствии с размером букв или образца вышивки.

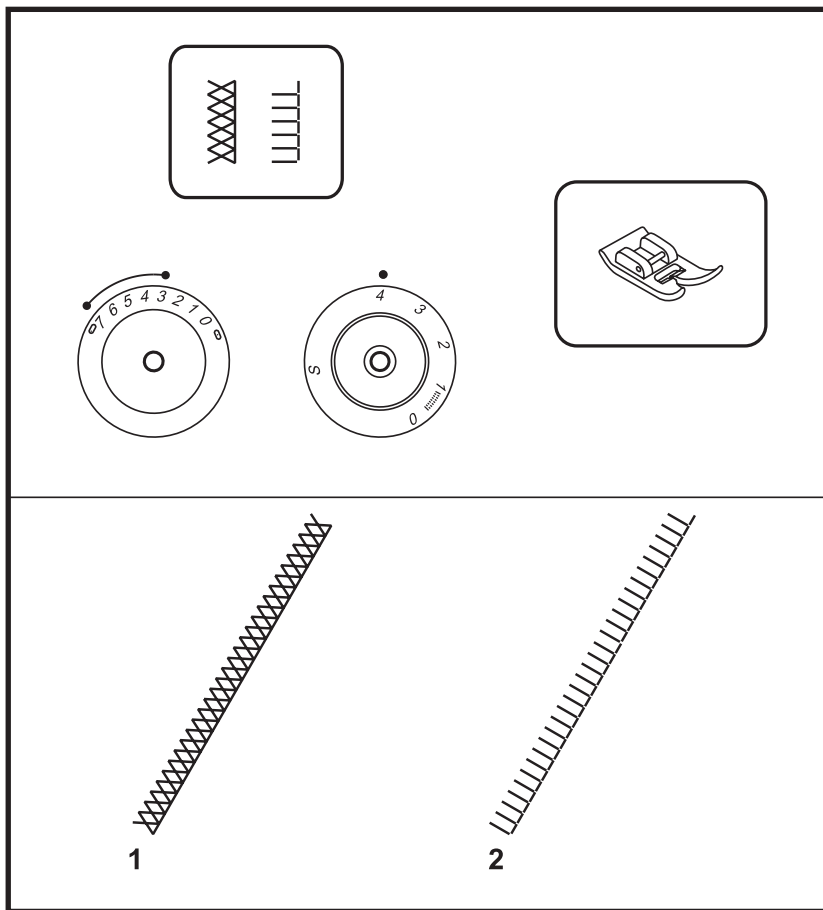
Подготовка к вышиванию монограмм и мотивов

- Наметьте на лицевой стороне материала буквы или мотив вышивки.
- Растяните по возможности туго материал в пальцах.
- Уложите материал под иглой. Обратите внимание, что стержень лапкодержателя должен находиться в самом нижнем положении.
- Поверните маховое колесо вперед, чтобы вывести наверх шпульную нитку. В начальной точке выполните несколько закрепляющих стежков.
- Удерживайте пальцы обеими руками и направляйте их во время вышивания.

Поднимите транспортер в нормальное положение, передвинув рычажок влево.

Просьба обратить внимание!

У модели Milan 2/Milan 3 у ручки выбора длины стежка отсутствует позиция "S".



Настройка машины показана на рисунке. Длину стежка и ширину строчки устанавливают в зависимости от вида материала.

Ручку выбора длины стежка установите на "4".

Ширину строчки установите между "3" и "5". (Модели Milan 2/Milan 3)

Ширину строчки установите между "3" и "7". (Модели Milan 5/Milan 7)

Стегальная строчка (1)

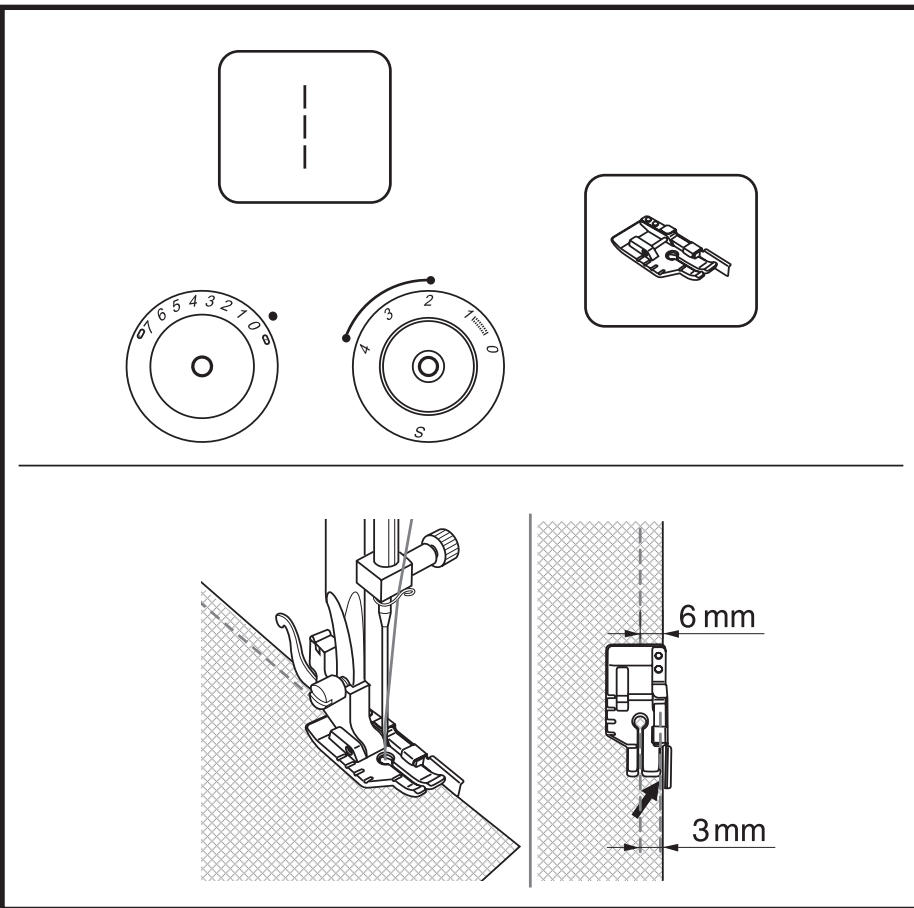
Установите ручку выбора строчки на "XXXX". Для всех материалов и работ.

Стегальная строчка (2)

Установите ручку выбора строчки на "III". Для всех материалов и работ.

Просьба обратить внимание!

У модели Milan 2/Milan 3 у ручки выбора длины стежка отсутствует позиция "S".



Лапку для квилтинга 1/4" можно приобрести в качестве специальной принадлежности.

Ручку выбора длины стежка установите на "2"- "4".

Установите ручку выбора строчки на "1": Средняя позиция иглы.

Порядок работы:

Глубина шва 1/4 дюйма (6 мм)

Материал уложите под лапкой таким образом, чтобы край материала соприкасался с кромконаправителем.

Выполните шов, причем материал должен направляться точно вдоль кромконаправителя, при этом соблюдается точная величина глубины шва 1/4 дюйма.

Глубина шва 1/8 дюйма (3 мм)

Уложите материал под лапку таким образом, чтобы край материала направлялся вдоль правой наружной кромки лапки (см. стрелку). При этом глубина шва составит точно 1/8 дюйма.

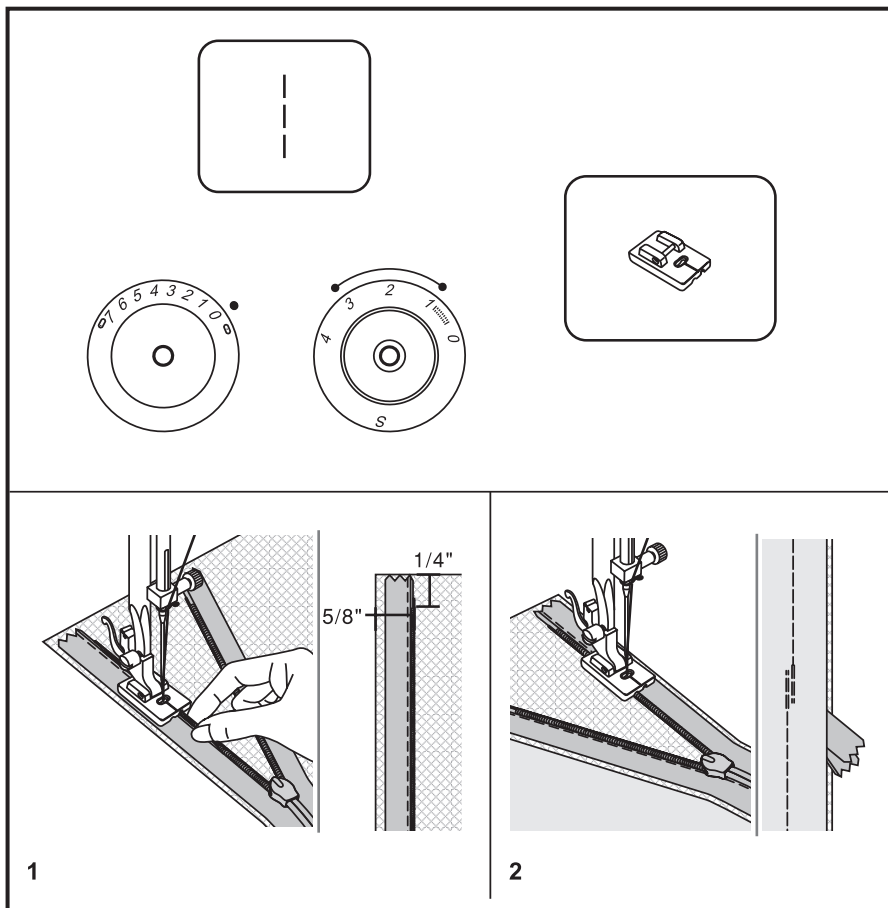
Насечки на левой стороне лапки расположены с интервалом 1/4 дюйма перед и за иглой. Средняя насечка находится в месте прокола иглой материала. Эта маркировка полезна в том случае, когда швы пэчворка должны начинаться или заканчиваться точно на расстоянии 1/4 дюйма от края материала.

Внимание:

Эту лапку можно использовать только со строчкой прямого стежка при средней позиции иглы.

Просьба обратить внимание!

У модели Milan 2/Milan 3 у ручки выбора длины стежка отсутствует позиция "S".

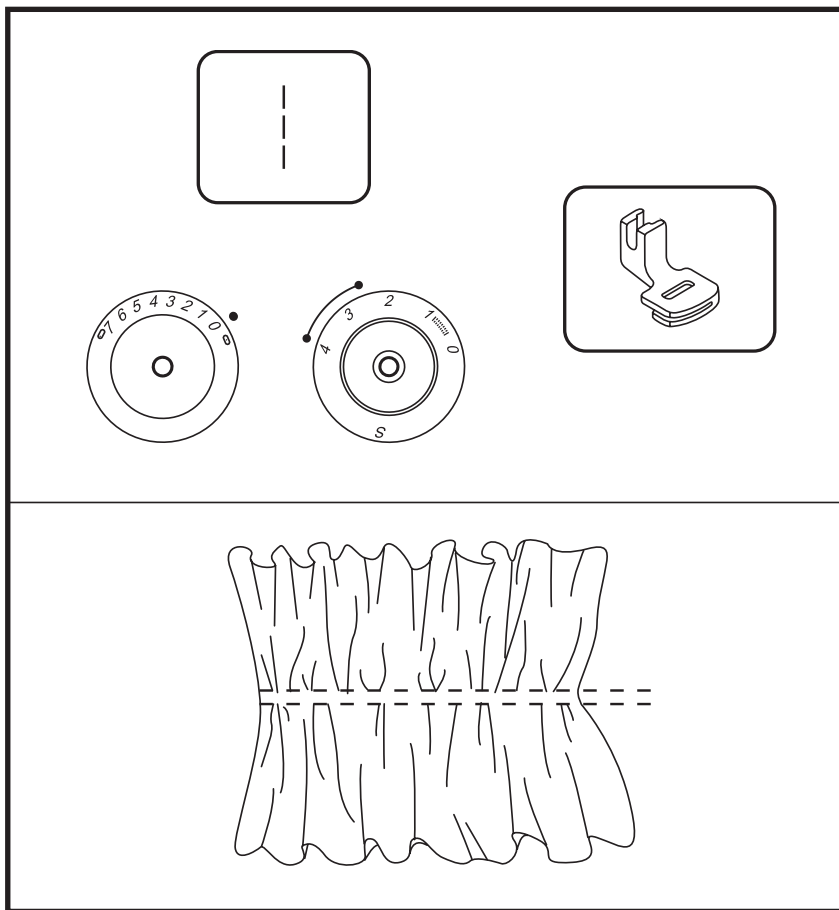


Лапка приобретается как специальная принадлежность
 Эта лапка применяется для пришивания потайных застежек молния, которые закрываются швом и остаются незаметными. Закрепите на машине лапку для потайного пришивания молнии. Установите среднюю позицию иглы и выберите прямую строчку. Подачу транспортера в зависимости от материала установите на 1,0 - 3,0 мм. Раскрытую застежку молния наложите внутренней стороной на лицевую сторону материала, как показано на рис. 1. Кромку материала приложите к отметке 5/8 дюйма. Расположите застежку молния таким образом, чтобы спиральный ряд находился под правым желобком подошвы лапки, а застежка располагалась на расстоянии 1/4 дюйма от верхнего края материала. Пришейте молнию до упора замка застежки. Извлеките работу из машины.

Чтобы пришить вторую половину застежки молния, приложите край материала, как показано на рис. 2, к маркировке 5/8 дюйма игольной пластины. Спиральный ряд поместите теперь под левый желобок подошвы лапки и пришейте застежку до упора замка. Извлеките работу из машины. Закройте застежку. Сложите материал таким образом, чтобы конец застежки молния выступал с правой стороны, как показано на рис. 2. Закрепите булавкой. Замените лапку для пришивания молнии обычной лапкой и прострочите прямую строчку как можно ближе к застежке и затем закрепите строчку.

Просьба обратить внимание!

У модели Milan 2/Milan 3 у ручки выбора длины стежка отсутствует позиция "S".



Эту лапку можно приобрести в качестве специальной принадлежности.

1. Установите лапку для собирания сборок. Установите ручку выбора строчки на "1". Средняя позиция иглы
2. Ручку выбора длины стежка установите между "2.5" и "4".
3. Прострочите одну или несколько простегивающих строчек.
4. Для усиления эффекта сосбаривания ослабьте натяжение верхней нитки (примерно до "2"), так чтобы нижняя нитка не вытягивалась на лицевую сторону.
5. Натяните нижнюю нитку, чтобы собрать материал в сборки.

Просьба обратить внимание!

У модели Milan 2/Milan 3 у ручки выбора длины стежка отсутствует позиция "S".

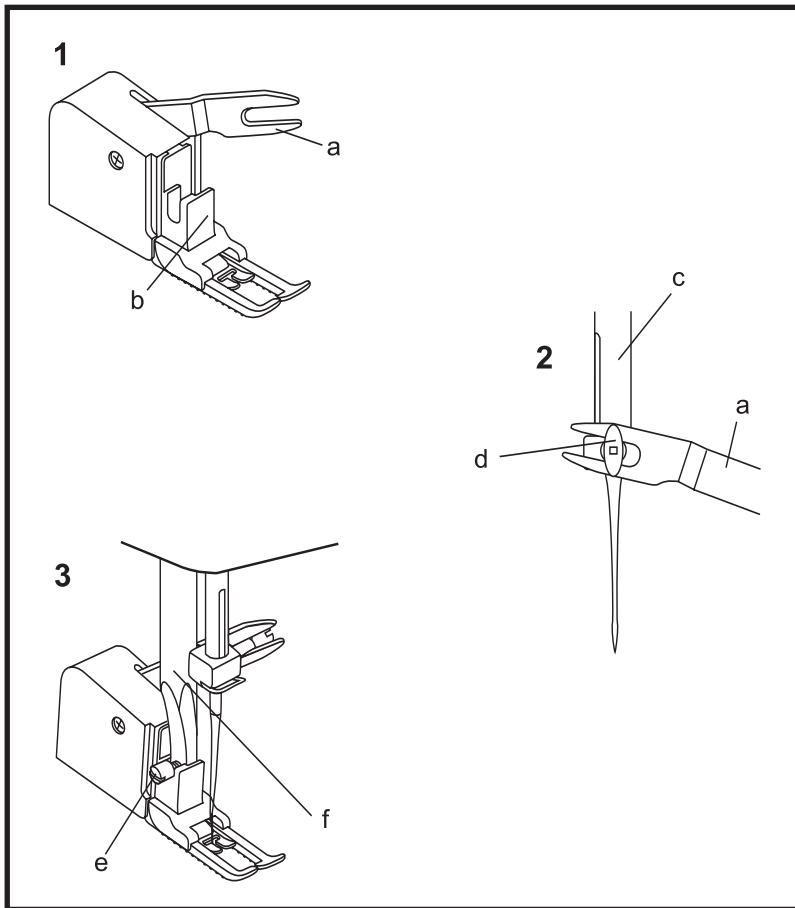
Эту лапку можно приобрести в качестве специальной принадлежности.

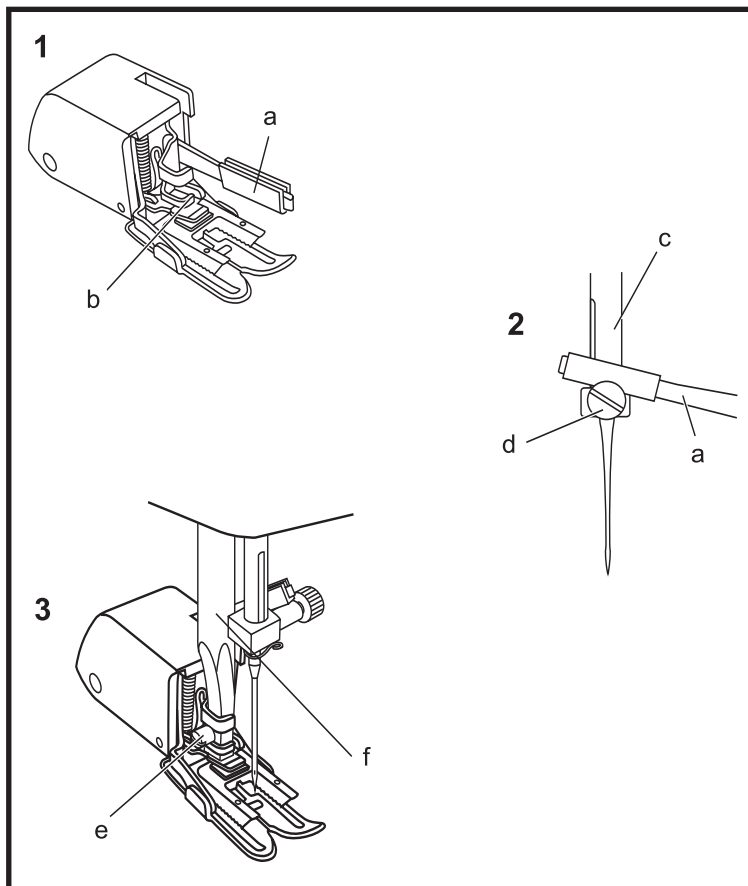
Всегда вначале пробуйте шить без лапки верхнего транспортера и применяйте ее только при необходимости.

Эта лапка обеспечивает равномерное перемещение верхнего и нижнего слоев материала и облегчает совмещение рисунка сшиваемых частей материала. Эта лапка предотвращает неравномерное перемещение проблематичных материалов.

1. Поднимите стержень лапкодержателя.
2. Снимите лапкодержатель, вывернув винт (3) (см. стр. 14).
3. Установите лапку верхнего транспортера в следующем порядке:
 - i) Вилка должна охватывать винт крепления иглы. (2)
 - ii) Передвиньте пластиковую крепежную головку слева направо, так чтобы она установилась на стержне лапкодержателя.
 - iii) Опустите стержень лапкодержателя.
 - iv) Затяните крепежный винт.
4. Проследите за тем, чтобы оба крепежных винта были туго затянуты.
5. Выведите нижнюю нитку и затяните обе нитки назад под лапку.

- a Вилка
 b Крепежный винт
 c Стержень игловодителя
 d Винт крепления иглы и держатель
 e Винт крепления лапки
 f Стержень лапкодержателя





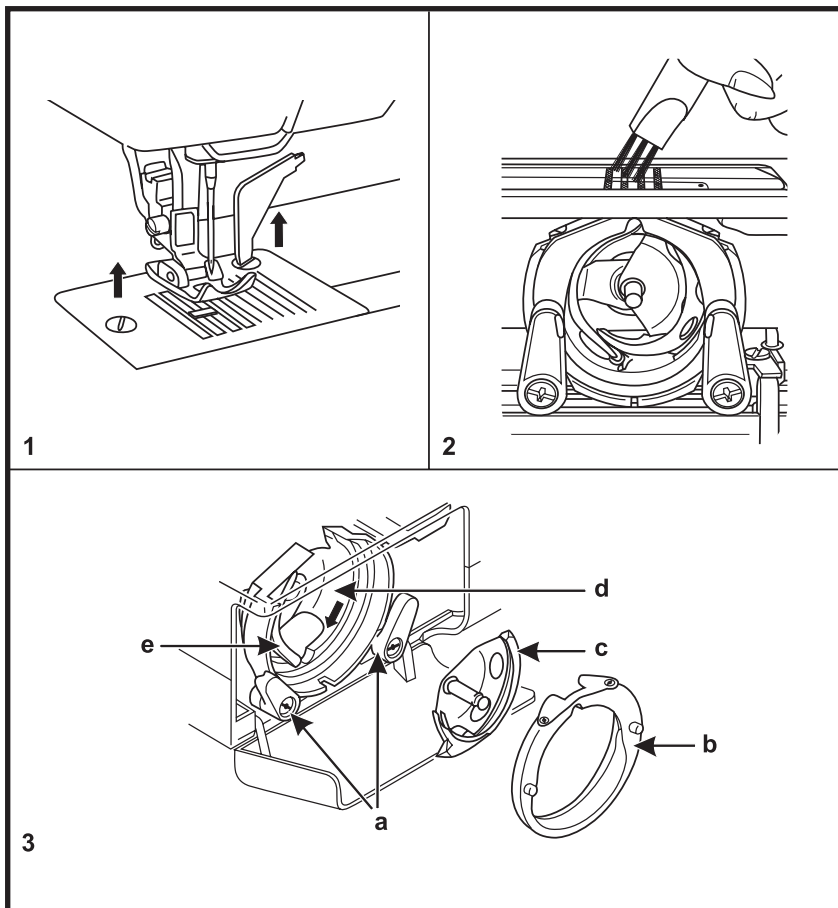
Эту лапку можно приобрести в качестве специальной принадлежности.

Всегда вначале пробуйте шить без лапки верхнего транспортера и применяйте ее только при необходимости.

Эта лапка обеспечивает равномерное перемещение верхнего и нижнего слоев материала и облегчает совмещение рисунка сшиваемых частей материала. Эта лапка предотвращает неравномерное перемещение проблематичных материалов.

1. Поднимите стержень лапкодержателя.
2. Снимите лапкодержатель, вывернув винт (3) (см. стр. 14).
3. Установите лапку верхнего транспортера в следующем порядке:
 - i) Винт крепления иглы должен находиться под вилок. (2)
 - ii) Передвиньте пластиковую крепежную головку слева направо, так чтобы она установилась на стержне лапкодержателя.
 - iii) Опустите стержень лапкодержателя.
 - iv) Затяните крепежный винт.
4. Проследите за тем, чтобы оба крепежных винта были туго затянуты.
5. Выведите нижнюю нитку и затяните обе нитки назад под лапку.

- a Вилка
 b Крепежный винт
 c Стержень игловодителя
 d Винт крепления иглы и держатель
 e Винт крепления лапки
 f Стержень лапкодержателя

**Внимание:**

Главный выключатель установите в положение "0". Перед установкой или снятием деталей, а также перед чисткой отсоединяйте машину от сети, извлекая вилку из розетки.

Чистка**Снятие игольной пластины:**

Переведите иглу в самое верхнее положение. Удалите приставную швейную платформу и откройте откидную крышку. Выверните оба винта, затем снимите игольную пластину. (1)

Чистка и смазка челнока:

Для извлечения шпульного колпачка ухватите его за откинутую защелку и вытяните из челнока. (3). Откиньте наружу оба держателя (a) челнока. Извлеките крышку корпуса хода челнока (b) и челнок (c). Вначале очистите транспортер щеткой-кисточкой (2), затем протрите мягкой, сухой тряпкой челнок (c), челноковый паз (d) и крышку корпуса хода челнока (b). В точки (d) подайте 1-2 капли машинного масла. Поверните маховое колесо, чтобы толкатель (e) перешел в левое положение. Установите на место челнок (c) и крышку корпуса хода челнока (b) и поверните внутрь оба держателя челнока (a). Снова установите шпульку, шпульный колпачок и игольную пластину.

Важно! Используйте только высоко-качественное специальное масло для бытовых швейных машин с электроприводом!

Важно: Обрезки ткани и ниток необходимо регулярно удалять. Ваша машина должна регулярно обслуживаться механиком сервисной службы.

Внимание:

Главный выключатель установите в положение "0". Перед установкой или снятием деталей, а также перед чисткой отсоединяйте машину от сети, извлекая вилку из розетки

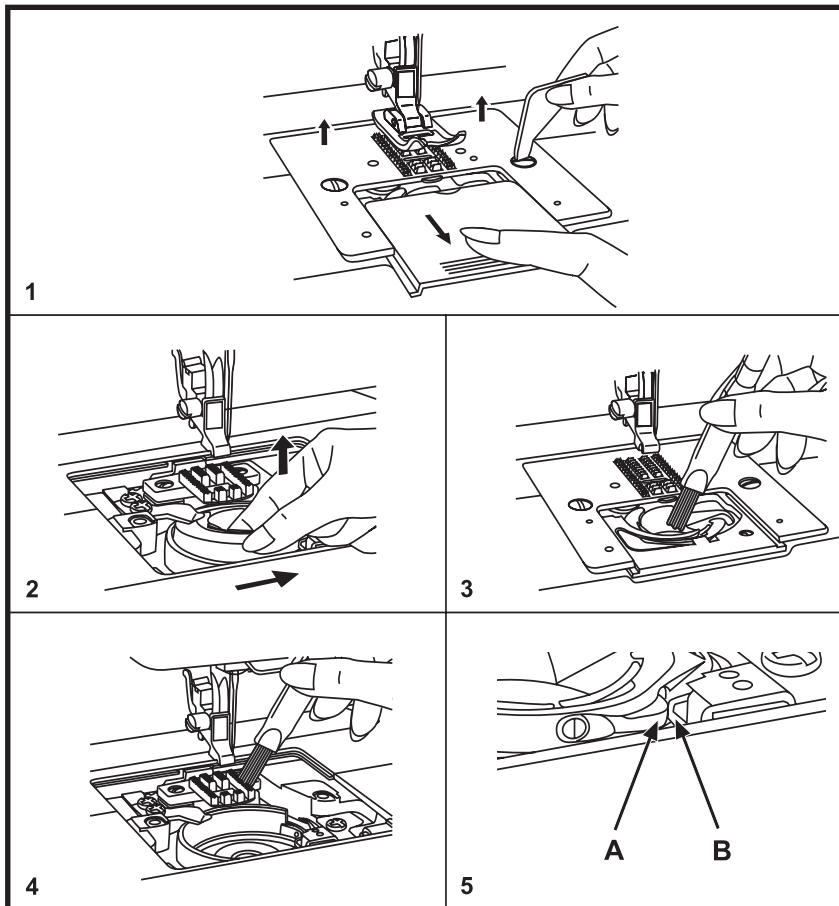
Чистка

1. Извлеките нитку из иглы. Переведите стержень игловодителя в самое верхнее положение. Снимите лапку и игльную пластину, извлеките иглу и шпульку. Откройте крышку капсулы челнока, выверните оба винта и после этого приподнимите игльную пластину.
2. Отожмите капсулу челнока вправо, приподнимите и извлеките ее.
3. Очистите кольцевой паз корпуса хода челнока.
4. Очистите кисточкой транспортер и капсулу челнока.
5. Вложите капсулу челнока в кольцевой паз корпуса хода челнока таким образом, чтобы носик (A) вошел в стопор (B). Установите на место игльную пластину с обоими винтами. Вставьте иглу, закрепите лапку. Закройте крышку капсулы челнока.

Проверка: При поворачивании махового колеса не должно ощущаться сопротивление. Капсула челнока не должна поворачиваться. Заправьте машину нитками и выполните пробное шитье на остатке материала.

Важно:

Необходимо регулярно удалять остатки ткани и ниток. **Вращающийся челнок с вертикальной осью ("drop-in" челнок) смазывать НЕ РАЗРЕШАЕТСЯ.** Ваша машина должна с регулярными интервалами проходить техническое обслуживание в специализированной мастерской.



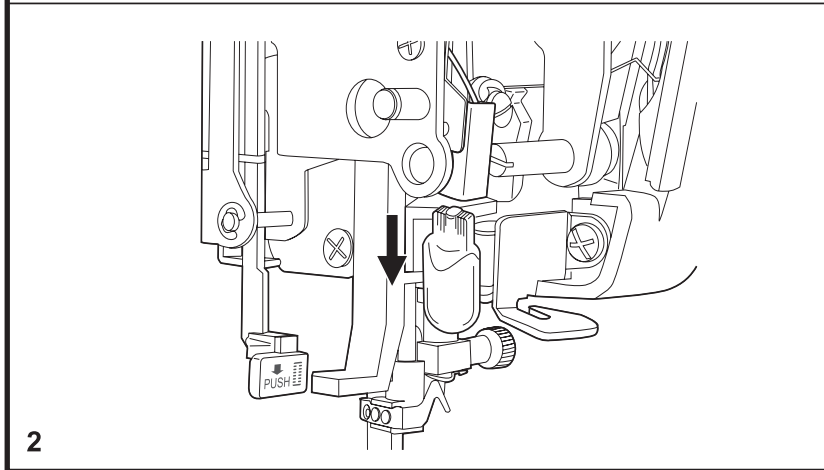
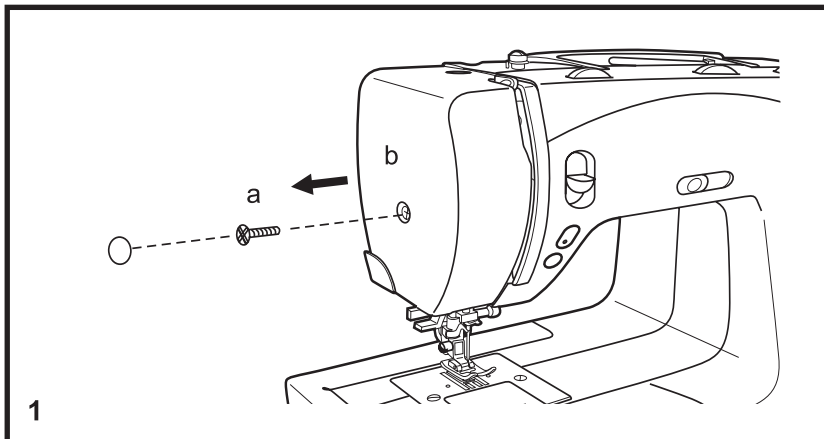
Замена лампочки

Внимание: Главный выключатель установите на "0".
Отсоедините машину от сети путем извлечения штепсельной вилки из розетки.

Снимите панель, выверните винт (а), снимите крышку головки (b). (1)

Внимание: Вначале лампочка накаливания должна охладиться, только после этого ее можно извлечь и заменить. Для замены лампочку нужно потянуть вниз. (2)

Применяйте лампочки накаливания при напряжении 100/120 В мощностью 12В/ 5Вт, при напряжении 220/240 В - 12В/ 5Вт. Лампочки можно приобрести в специализированных магазинах. Установите на место крышку головки машины, заверните винт, вдвиньте панель.



<u>Неполадка</u>	<u>Причины</u>	<u>Устранение неполадки</u>
Обрыв игольной нитки	<ol style="list-style-type: none"> 1. Машина неправильно заправлена нитками 2. Слишком сильное натяжение ниток 3. Слишком толстая нитка для этой иглы 4. Неправильно вставлена игла 5. Нитка обвила стержень катушкодержателя 6. Повреждена игла 	<ol style="list-style-type: none"> 1. Заново заправить машину нитками 2. Ослабить натяжение нитки 3. Выбрать более толстую иглу 4. Вынуть и правильно вставить иглу. Лыска на колбе иглы должна быть направлена назад. 5. Снять нитку со стержня и намотать ее на катушку 6. Заменить иглу
Пропуск стежков	<ol style="list-style-type: none"> 1. Неправильно вставлена игла 2. Повреждена игла 3. Использована нитка не подходящей толщины 4. Неправильно установлена лапка 	<ol style="list-style-type: none"> 1. Вынуть и правильно вставить иглу Лыска на колбе иглы должна быть направлена назад. 2. Вставить новую иглу 3. Выбрать иглу, подходящую к нитке и материалу. 4. Проверить лапку и правильно ее установить
Поломка иглы	<ol style="list-style-type: none"> 1. Повреждена игла 2. Неправильно установлена лапка 3. Неправильно выбрана толщина нитки 4. Установлена не подходящая лапка 	<ol style="list-style-type: none"> 1. Вставить новую иглу 2. Вынуть и правильно вставить иглу 3. Выбрать иглу, подходящую к нитке и материалу. 4. Выбрать подходящую лапку
Ослабленные стежки	<ol style="list-style-type: none"> 1. Машина неправильно заправлена нитками 2. Неправильно заправлен шпульный колпачок/ неправильно заправлена капсула челнока. 3. См. соотношение "игла-материал-нитка" 4. Неправильное натяжение ниток 	<ol style="list-style-type: none"> 1. Проверить заправку машины нитками 2. Заправить шпульный колпачок / капсулу челнока, как показано на исунке. 3. Толщина иглы должна соответствовать материалу и нитке 4. Скорректировать натяжение нитки
Сморщивание швов или соборивание материала	<ol style="list-style-type: none"> 1. Игла слишком толстая для этого материала 2. Неправильно выбрана длина стежка 3. Слишком сильное натяжение ниток 	<ol style="list-style-type: none"> 1. Выбрать менее толстую иглу 2. Заново установить длину стежка 3. Уменьшить натяжение нитки
Неравномерные строчки и подача транспортера	<ol style="list-style-type: none"> 1. Плохое качество ниток 2. Неправильно заправлен шпульный колпачок/ неправильно заправлена капсула челнока. 3. Материал подтягивался вручную 	<ol style="list-style-type: none"> 1. Применять нитки лучшего качества 2. Извлечь шпульный колпачок / капсулу челнока, заново заправить его / и правильно вставить. 3. Не подтягивать материал во время шитья, работа должна перемещаться только транспортером
Слишком сильный шум	<ol style="list-style-type: none"> 1. Машина требует смазки 2. Пыль или масло в челноке 3. Использовалось масло плохого качества 4. Повреждена игла 	<ol style="list-style-type: none"> 1. Смазать машину, как описано в руководстве 2. Очистить челнок и транспортер, как описано в руководстве 3. Применять только машинное масло высокого качества 4. Заменить иглу
Защемление ниток	<ol style="list-style-type: none"> 1. Нитка защемила в челноке 	<ol style="list-style-type: none"> 1. Удалить верхнюю нитку и шпульный колпачок / капсулу челнока, оворачивать маховое колесо назад и вперед и удалить обрезки ниток. Смазать машину, как описано в руководстве

Специальные правила и условия эффективного и безопасного использования, хранения и транспортировки.

1. Это изделие является бытовым прибором и предназначено для домашнего использования.
2. Транспортировка изделия должна осуществляться в индивидуальной фирменной упаковке (с пенопластом), обеспечивающей его сохранность, поэтому просим Вас сохранять фирменную упаковку для возможной транспортировки изделия.
3. Не допускается работа изделия в условиях нестабильности энергосети (резких перепадов силы тока и напряжения).
4. Не допускайте попадания на изделие и внутрь изделия воды и других жидкостей.
5. Не допускайте попадания внутрь изделия бытовых насекомых (тараканов, муравьев и т.д.), так как это может вызвать появление дефектов электронных и электрических узлов.
6. Не допускайте попадания внутрь изделия посторонних предметов (в том числе булавок, игл и тому подобного), так как это может привести к возникновению дефектов.
7. Обращайтесь с изделием осторожно, оберегайте от ударов и других механических повреждений.
8. Не допускается эксплуатация изделия с дефектами и неисправностями, если это не было оговорено продавцом, изготовителем (уполномоченной организацией).
9. Это изделие является фирменным товаром, изготовленным с высокой точностью и по самым современным технологиям, поэтому:
 - 9.1. Ремонт и техническое обслуживание изделия должен проводить механик, прошедший аттестацию и имеющий сертификат фирмы Бернина, полный комплект технической документации и специальных инструментов.
 - 9.2. Для обеспечения надлежащего качества все работы необходимо проводить по методике и технологии изготовителя, в соответствии со специальным сервисным руководством для механика. В руководстве указаны необходимые технические и технологические параметры сборки, регулировки и настройки, способы и методы регулировки и ремонта изделия, регулировки, ремонта и замены дефектных узлов и деталей, методы диагностики и контроля технических и технологических параметров, приборы и методы проверки изделия на электробезопасность.
 - 9.3. Комплект специального инструмента включает несколько десятков наименований, в том числе настроечные шаблоны, приспособления для демонтажа и сборки, устройства для тестирования и регулировки деталей и узлов.
 - 9.4. Проверка изделия на электробезопасность проводится после каждого ремонта или технического обслуживания сертифицированным прибором.
 - 9.5. Для ремонта и технического обслуживания должны использоваться только оригинальные запасные части и материалы.
 - 9.6. По окончании работ необходимо по методике изготовителя выполнить контрольные образцы стежков, швов, различных программ с применением тестовых тканей и нитей.

10. Устранение недостатков товара потребителем или третьим лицом (неуполномоченным изготовителем) возможно при наличии у них необходимой квалификации и опыта, технической документации, специального инструмента и материалов, применяемых изготовителем (уполномоченным лицом) при производстве ремонтных работ, соблюдении технологии ремонта; полном восстановлении соответствия всех технических и технологических параметров, указанных в технической документации для специализированного сервисного центра, гарантии безопасности товара (изделия) после проведенного ремонта. Проводившие ремонт третьи лица и потребитель несут всю полноту ответственности за безопасность товара после ремонта, за возникновение любых других недостатков, возникших в результате неквалифицированного ремонта.
11. Нарушения технологии разборки, сборки, ремонта или регулировки отрицательно влияют на потребительские свойства, техническое состояние, надежность, долговечность и безопасность изделия.
12. Фирма БЕРНИНА, ее дистрибьютор и продавцы не принимают претензий по поводу работы неавторизованной сервисной мастерской, поэтому общая рекомендация для потребителя: В Ваших интересах убедиться, что сервисная мастерская была авторизована (аттестация механиков, наличие технической документации, специнструмента и оригинальных запчастей). Обращайтесь только к уполномоченным сервисным мастерским. Список авторизованных сервисных центров, уполномоченных изготовителем проводить ремонт и техническое обслуживание, прилагается.
13. Запрещается внесение конструктивных изменений любого характера лицами, неуполномоченными на это изготовителем.
14. Запрещается установка деталей, в том числе аксессуаров, не предусмотренных руководством по эксплуатации и другой технической документацией.
15. Все прочие указания по технике безопасности, правилам пользования изделием и правильному уходу за ним даны в индивидуальном руководстве по эксплуатации, передаваемом покупателю при продаже.
16. В руководстве по эксплуатации даны общие правила пользования изделием. Правила и приемы шитья (например, обработка конкретных видов тканей, выполнение различных элементов одежды, и т.п.) рекомендации по подбору материалов, в том числе ниток, содержатся в специальной литературе по шитью, преподаются на курсах кройки и шитья. Руководство по эксплуатации не заменяет специальной литературы по шитью!
17. Рекомендация: Сохраните свидетельство о продаже. Если под лапкой находился образец строчек (условие: нижняя нитка должна быть еще закреплена со шпулькой), сохраните его (закрепите в инструкции или на свидетельстве о продаже). Для специалистов этот образец содержит важные данные о функциональном состоянии машины в момент продажи.

	модель Milan 2	модель Milan 3	модель Milan 5	модель Milan 7
Вес брутто:	8,7 кг	8,7 кг	10 кг	10кг
Вес нетто (без принадлежностей)	7,6 кг	7,6 кг	9,2 кг	9,2 кг
Система иголок:	см. стр.54	см. стр.54	см. стр.54	см. стр.54
Таблица строчек:	на стр.58	на стр.58	на стр.58	на стр.58
Класс защиты от поражения электрическим током:	II	II	II	II
Напряжение:	220 - 230 В	220 - 230 В	220 - 230 В	220/ 240 В
Кол-во стежков в минуту мин./макс	120/ 800	120/ 800	120/ 800	120/ 800
Мощность двигателя:	переменный ток/ 70 Вт	переменный ток/ 70 Вт	переменный ток/ 70 Вт	постоянный ток/ 80 Вт
Влажность воздуха в помещении, макс:	80 %	80 %	80 %	80 %
Температурные условия перед эксплуатацией машины:	требуется комнатная температура	требуется комнатная температура	требуется комнатная температура	требуется комнатная температура
Смазка машины:	не требуется от покупателя	не требуется от покупателя	не требуется от покупателя	не требуется от покупателя
Смазка челнока:	см. стр. 118	см. стр. 118	не требуется от покупателя	не требуется от покупателя
Технический срок службы:	минимум 10 лет	минимум 10 лет	минимум 10 лет	минимум 10 лет
Комплект принадлежностей:	см. стр. 14	см. стр. 14	см. стр. 16	см. стр. 16

Нитки:

Высококачественные двухкруточные швейные нитки в нескольких сложениях повышенной ровноты (без узлов, утонений и утолщений) и прочности от любого изготовителя

А		К		Обметывание петель 36, 37	С			
Автоматический нитеведеватель	20	Краеобметочный стежок	34	Опускание транспортера	24	Свободно-ходовая штопка	44	
Аппликация	49	Кнопка пуска-остановки (Start-Stop)	25	Остановка иглы в верхнем /нижнем положении	25	Сосбаривание	55	
В		Л		Основные указания по технике безопасности	1, 2	Сотовая строчка	42	
Вставка шпульки в колпачок	16	Лапка верхнего транспортера	56, 57	П			Стегальная строчка	52
Вшивание "молний" и застрачивание защипов	38	Лапка для вшивания шнура	43	Правила использования, хранения и транспортировки изделия	62, 63	Строчка зигзаг	31, 32	
Вшивание кружева	48	Лапка для пришивания потайных застежек-молния	54	Принадлежности	7, 8	Строчка прямого стежка и позиция иглы	29, 30	
Выдвижной ящик с кратким руководством	10	Лапка-рубильник	39	Примите наши поздравления	4	Т		
Выводка шпульной нитки	22	М		Приставная швейная платформа	9, 10	Таблица игл, материалов и ниток	27	
Выбор строчки	28, 41	Монограммы и вышивание на пальцах	51	Пришивание пуговиц	35	Технический паспорт	64	
Д		Монтаж лапкодержателя	14	Простегивание	53	Технический уход	58 - 60	
Декоративные строчки	46	Н		Подключение машины к сети	11, 12	Трехстежковая строчка зигзаг	40	
Двухстержневая игла	50	Намотка нитки на шпульку	15	Потайной стежок/ Стежок для предметов женской галантереи	33	У		
Двухступенчатый рычаг подъема лапки	13	Натяжение нитки	21	Р			Установка иглы	18
З		О		Рабочие стежки	45	Устранение неполадок	61	
Закрепление швов	23	Обзор	5, 6	Регулировка баланса образца строчки	26	Щ		
Заправка машины игольной ниткой	19	Ограничение скорости шитья	25	Регулировка прижима лапки	13	Штопка	47	
Заправка шпульной нитки	17							

bernette
sublime

RU – 04/2013
502020.85.64 / 021E9R1913
©BERNINA International AG
Steckborn CH, www.bernina.com



For more information visit
www.mybernette.com